



АО НПО «СЕНСОР»

Утвержден

72870439.425790.276.02.01.ЛУ

Экз. № \_\_\_\_\_

**ЛОКАЛЬНАЯ СИСТЕМА ОПОВЕЩЕНИЯ НА ОБЪЕКТЕ  
ФИЛИАЛА  
«ЛЕНСКАЯ НЕФТЕБАЗА» АО «САХАНЕФТЕГАЗСБЫТ»**

**Технические решения  
АО "Саханефтегазсбыт"  
филиал «Ленская нефтебаза»**

Том 2

Книга 1

Всего томов 3

72870439.425790.276.02.01

Инв.№ подл.	Подп.и дата	Взам инв №	Инв.№ дубл.	Подп.и дата

2022 г.

УТВЕРЖДАЮ

Главный инженер

АО «Саханефтегазсбыт»

\_\_\_\_\_ Нифонтов А.Н.

«\_\_\_» \_\_\_\_\_ 2022 г.

**ЛОКАЛЬНАЯ СИСТЕМА ОПОВЕЩЕНИЯ НА ОБЪЕКТЕ  
ФИЛИАЛА  
«ЛЕНСКАЯ НЕФТЕБАЗА» АО «САХАНЕФТЕГАЗСБЫТ»**

**Технические решения  
АО "Саханефтегазсбыт"  
филиал «Ленская нефтебаза»**

Том 2

Книга 1

Всего томов 3

72870439.425790.276.02.01.ЛУ

СОГЛАСОВАНО

Технический директор

АО НПО «Сенсор»

\_\_\_\_\_ Чернов А. И.

«\_\_\_» \_\_\_\_\_ 2022 г.



СОГЛАСОВАНО

Главный инженер проекта

АО НПО «Сенсор»

\_\_\_\_\_ Репецкий А.А.

«\_\_\_» \_\_\_\_\_ 2022 г.

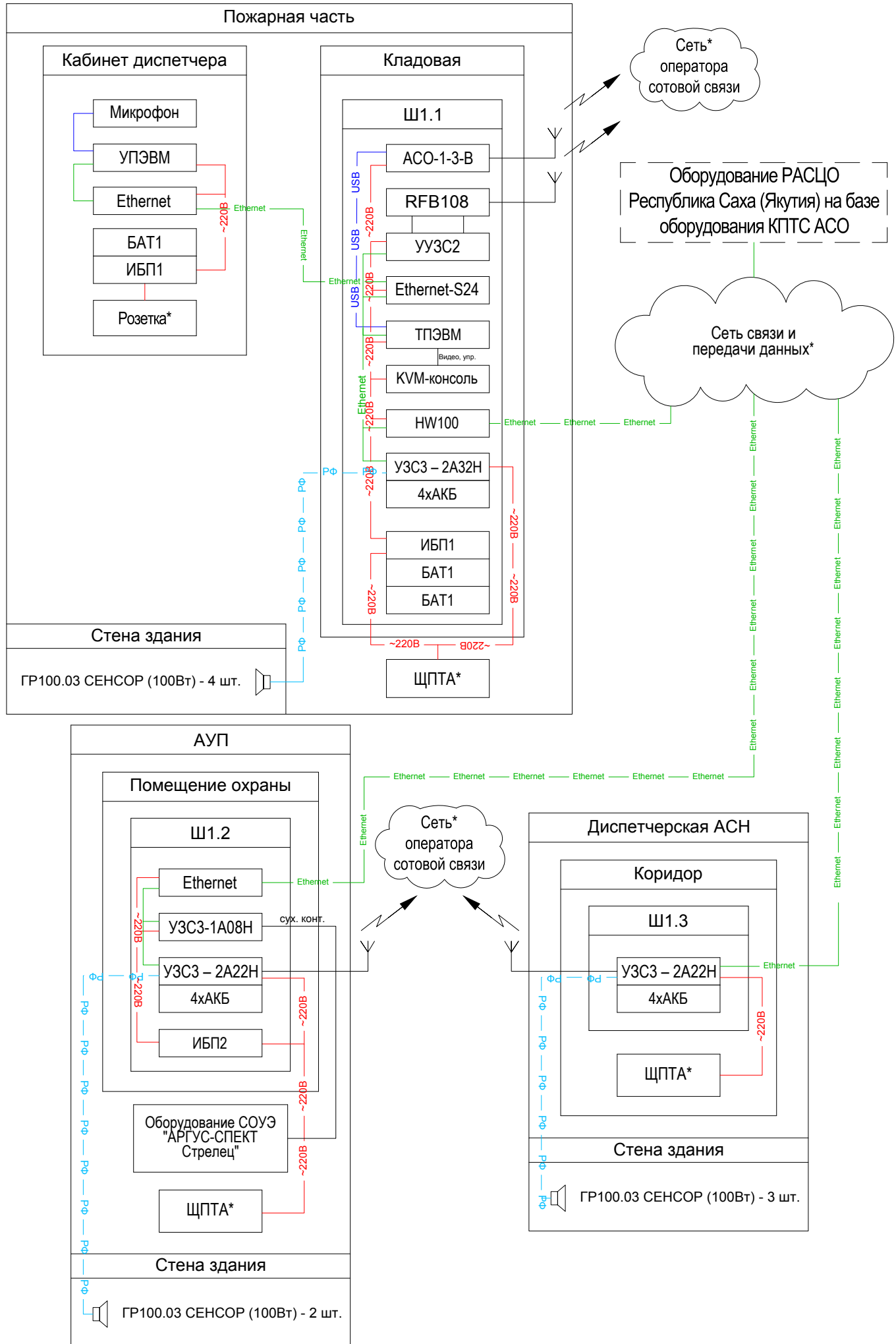
2022г.

Инв.№ подл.	Подп.и дата	Взам инв №	Инв.№ дубл.	Подп.и дата





АО "Саханефтегазсбыт" филиал Ленская нефтебаза



Поз. обознач.	Наименование	Колич.	Примечание
ТПЭВМ	Промышленный компьютер, клавиатура, мышь, микрофон, колонки + ПО "Сканер-ВС"	1	
	Программное обеспечение ПКО АС ОСОДУ. ПО АСО-1-5-SMS	1	
	Программное обеспечение ПО КСЭОН СЕНСОП. ПО БКС-Л-1	1	
	Программное обеспечение ПКО АС ОСОДУ ЛСО (4-8)	1	
	ПО Система оповещение автоматизированная АСО-8-5-IP	1	
	ПО КСЭОН СЕНСОП. ПО КС-И (1-3)	1	
	Программный модуль доверенной загрузки уровня UEFI BIOS - VipNet SafeBoot	1	
УПЭВМ	Защита данных и контроль безопасности конечных точек - Secret Net Studio	1	
	Моноблок, микрофон, клавиатура, мышь + ПО "Сканер-ВС"	1	
	Программное обеспечение ПКО АС ОСОДУ ЛСО (1-3)	1	
	Программное обеспечение ПКО АС ОСОДУ. ПО ППСО	1	
	Программный модуль доверенной загрузки уровня UEFI BIOS - VipNet SafeBoot	1	
Ethernet-S24	Ethernet-коммутатор на 24 порта (XGS2210-28)	1	
	Защита данных и контроль безопасности конечных точек - Secret Net Studio	1	
HW100	Шлюз безопасности ПАК VipNet Coordinator HW100 + ПО	1	
ИБП1	Источник бесперебойного питания 3000 ВА (PR3000ERTXL2U)	2	
БАТ1	Блок батарей для ИБП 3000 ВА (BP48VP2U02)	3	
ИБП2	Источник бесперебойного питания 1000 ВА (PR1000ERTXL2U)	1	
АСО-1-3-В	Система оповещения в сетях сотовой связи и рассылки SMS-сообщений, АСО-1-3-В(USB)	1	
KVM-консоль	Консоль для KVM-коммутаторов	1	
Ethernet	Коммутатор на 8 портов Ethernet (GS1900-8)	2	
УЗС3-2А32Н	Радиотрансляционный усилитель мощности УЗС-ПУМ 2U с устр.упр., режим работы 24 ч, 450 Вт. Канал управления Eth+GSM.	1	
УЗС3-2А22Н	Радиотрансляционный усилитель мощности УЗС-ПУМ 2U с устр.упр., режим работы 24 ч, 300 Вт. Канал управления Eth+GSM.	2	
УЗС3-1А08Н	Оборудование оконечное перехвата радиотрансляционных сетей, радиовещания (FM-вещания), РТУ (ETH) 19", (УЗС3), 2U	1	
RFB108	OpenVox RFB108 RF Combiner GSM комбайнер	1	
УУЗС2	Блок управления устройствами УЗС, GSM в голосовом тракте – 2 канала	1	
АКБ	АКБ GP12170	12	
ГР100.03	Громкоговоритель рупорный "СЕНСОП" ГР100.03/120, 100 Вт, 120 В, диапазон частот 270-4000Гц	9	
Ш1.1	Шкаф распределительный напольный (42U)	1	
Ш1.2, Ш1.3	Шкаф распределительный навесной (18U)	2	

Примечания:  
1. \* - Существующее оборудование и инфраструктура.

72870439.425790.276.C1.01

Локальная система оповещения на объекте филиала "Ленская нефтебаза" АО "Саханефтегазсбыт"

Изм.	Кол.	Лист	№ док.	Подпись	Дата
Разраб.	Паутов			<i>Паутов</i>	10.22
Проверил	Репецкий			<i>Репецкий</i>	10.22
Т. контр.	Чесноков			<i>Чесноков</i>	10.22
ГИП	Репецкий			<i>Репецкий</i>	10.22
Н.контр.	Репецкий			<i>Репецкий</i>	10.22
Нач. отд.	Репецкий			<i>Репецкий</i>	10.22

АО "Саханефтегазсбыт" филиал Ленская нефтебаза

Схема структурная комплекса технических средств

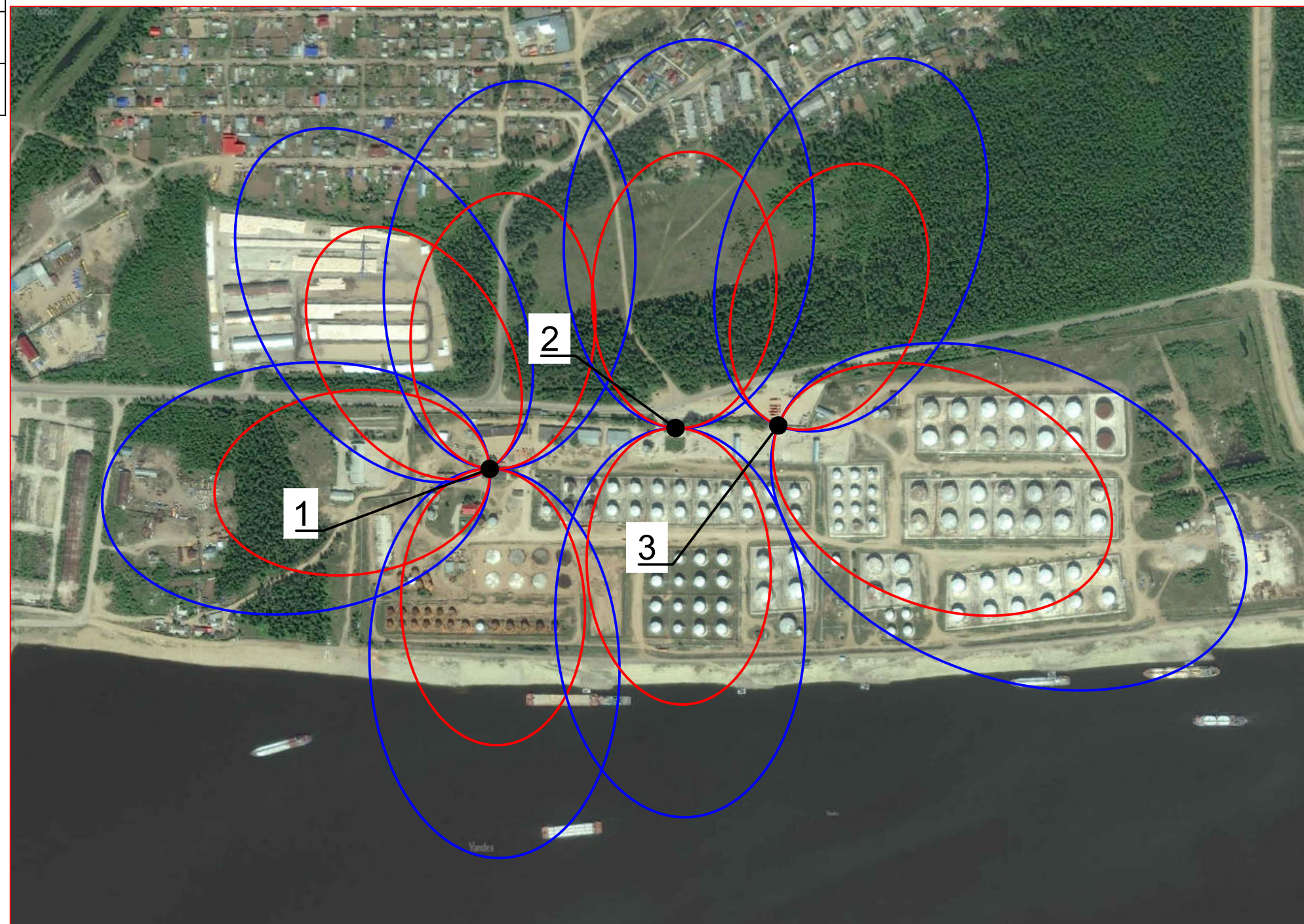
Стадия	Лист	Листов
П		1

АО НПО "Сенсор"

Согласовано	Н.контр.	Провер.	Изм. внес
Взаим. инв. №	Подп. и дата	Инд. № подл.	

№	Название здания	Тип устройства
1	Здание пожарной части	Рупорные громкоговорители ГР100.03 Сенсор (4 шт.)
2	Административное здание	Рупорные громкоговорители ГР100.03 Сенсор (2 шт.)
3	Диспетчерская АСН	Рупорные громкоговорители ГР100.03 Сенсор (3 шт.)



Территория "Ленская нефтебаза"  
М1:7000


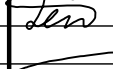
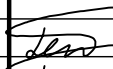
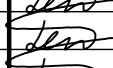
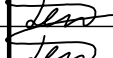



Инв. № подл.	Подп. и дата	Взаим. инв. №
--------------	--------------	---------------



Условные обозначения:






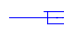


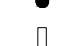




-  - зона покрытия сигналом речевого оповещения громкоговорителем
-  - зона покрытия сигналом "Внимание всем!" громкоговорителем

						72870439.425790.276.СП.01			
						Локальная система оповещения на объекте филиала "Ленская нефтебаза" АО "Саханефтегазсбыт"			
Изм.	Кол.	Лист	№ док.	Подпись	Дата	Территория "Ленская нефтебаза"	Стадия	Лист	Листов
Разраб.		Паутов			08.22		П		1
Проверил		Репецкий			08.22				
Т. контр.					08.22				
Н. контр.		Репецкий			08.22				
ГИП		Репецкий			08.22	Ситуационный план оповещения	АО НПО "Сенсор"		
Нач. отд.		Репецкий			08.22				

Поз.	Обозначение	Наименование	Кол.	Масса ед., кг	Прим.
		<u>Основное оборудование</u>			
УПЭВМ		Управляющая ПЭВМ	1		
ИБП		Источник бесперебойного питания	1		
Ш1.1		Шкаф распределительный напольный (42U)	1		
ГР1... ГР4	"СЕНСОР" ГР100.03	Громкоговоритель рупорный "СЕНСОР" ГР100.03 (120 В)	4		
КР1	60-0300-9005	Распределительная двухкомпонентная коробка Промрукав для прямого монтажа HF 100x100x50	1		
		<u>Провода и кабели</u>			
Н2.1	ВВГнг-LS 3x2,5	Кабель ВВГнг-LS 3x2,5, м	30		Миниканал
Н1.1	Сетевой кабель	Сетевой кабель, шт	1		Открыто
Н1.2	Сетевой кабель	Сетевой кабель, шт	1		Открыто
Н1.3	Сетевой кабель	Сетевой кабель, шт	1		Открыто
И2.1	FTP4-C5E-SOLID-GY-305	Кабель витая пара экранированная FTP (F/UTP), категория 5е, 4 пары (24 AWG), одножильный (solid), экран - фольга, PVC, м	26		Миниканал
И1.1	FTP4-C5E-SOLID-GY-305	Кабель витая пара экранированная FTP (F/UTP), категория 5е, 4 пары (24 AWG), одножильный (solid), экран - фольга, PVC, м	36		Миниканал
И1.2	FTP4-C5E-SOLID-GY-305	Кабель витая пара экранированная FTP (F/UTP), категория 5е, 4 пары (24 AWG), одножильный (solid), экран - фольга, PVC, м	4		Открыто
Е2.1	ПВ3 1x6 желто-зеленый	Провод ПВ3(ПугВ) 6,0 кв.мм желто-зеленый, м	15		Открыто / Миниканал
Е2.2	ПВ3 1x6 желто-зеленый	Провод ПВ3(ПугВ) 6,0 кв.мм желто-зеленый, м	30		Совместно в гофротрубе
Е2.3	ПВ3 1x6 желто-зеленый	Провод ПВ3(ПугВ) 6,0 кв.мм желто-зеленый, м	30		
Е2.4	ПВ3 1x6 желто-зеленый	Провод ПВ3(ПугВ) 6,0 кв.мм желто-зеленый, м	30		
Е2.5	ПВ3 1x6 желто-зеленый	Провод ПВ3(ПугВ) 6,0 кв.мм желто-зеленый, м	30		
РФ2.1	ПРППМ 2x1.2	Кабель радиовещания ПРППМ 2x1.2, м	35		Миниканал / Гофротруба

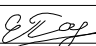
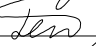

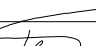
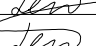
Поз.	Обозначение	Наименование	Кол.	Масса ед., кг	Прим.
		<u>Кабеленесущие системы и материалы</u>			
	ТМС 40x17	Миниканал, белый RAL 9016, ПВХ, 40x17 мм, крышка в комплекте	125		
	АЕМ 40x17	Угол внешний неизменяемый, белый RAL 9016, ПВХ, 40x17мм	3		
	АИМ 40x17	Угол внутренний неизменяемый, белый RAL 9016, ПВХ, 40x17мм	3		
	GM 40x17	Соединение на стык, белый RAL 9016, ПВХ, 40x17мм	63		
	АРМ 40x17	Угол плоский, белый RAL 9016, ПВХ, 40x17мм	8		
	IM 40x17	Тройник, белый RAL 9016, ПВХ, 40x17мм	3		
	LM 40x17	Заглушка для короба 40x17мм	20		
	РЗ-ЦПнг 25	Металлорукав герметичный в ПВХ изоляции с протяжкой	75		
	ДУ 40x3,5	Труба закладная газопроводная оцинкованная 40x3,5, 2м, шт.	2		
	СМД 25-26	Скоба двухлапковая из оцинкованной стали СМД 25-26	150		

Условные обозначения:

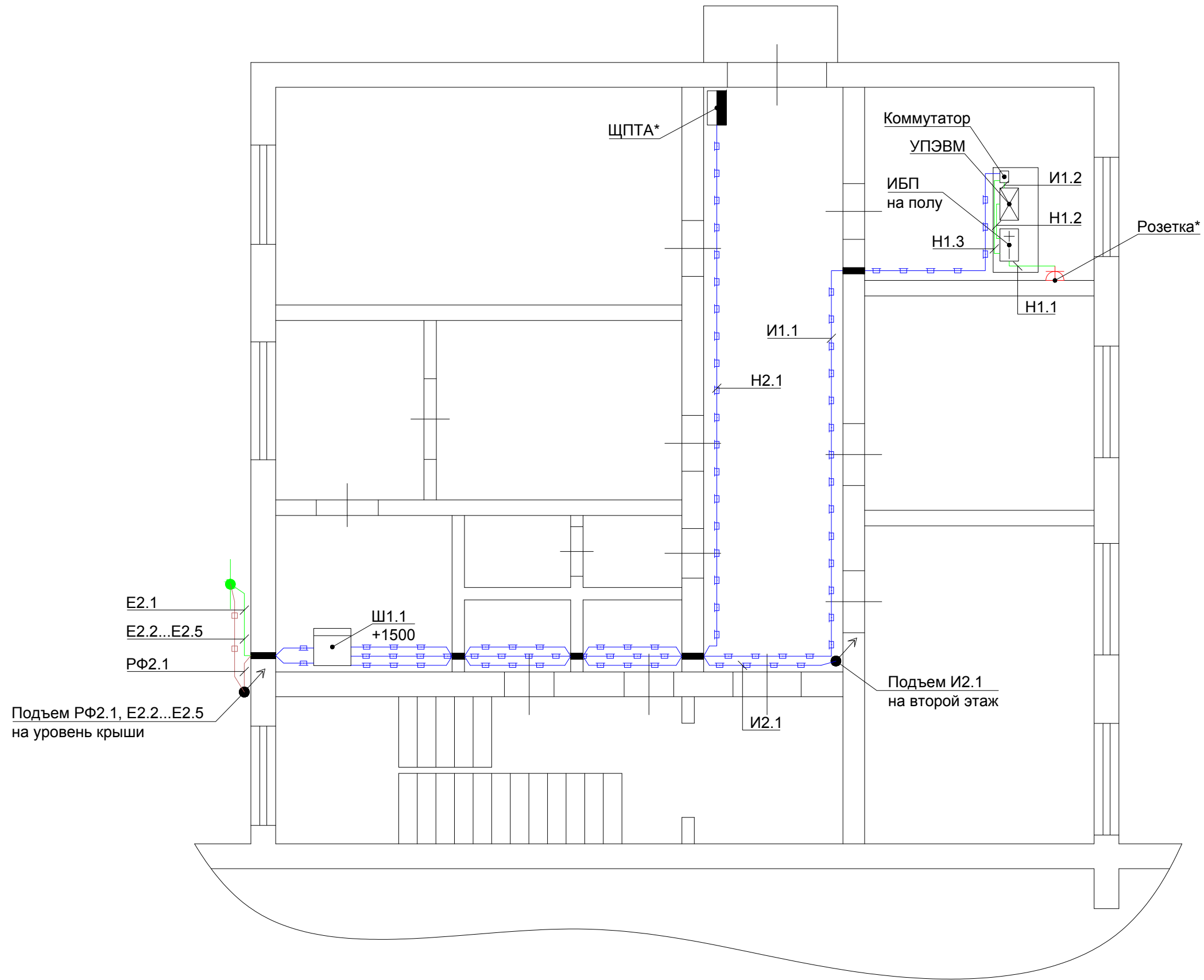
	- спуск кабеля с более высокой отметки		- коробка ответвительная
	- подъем кабеля на более высокую отметку		- существующее оборудование
	- подъем кабеля с более низкой отметки		- прокладка в коробе ПВХ
	- спуск кабеля на более низкую отметку		- прокладка в гофротрубе
	- подъем/спуск кабеля		- открытая прокладка
	- гильза проходная		- прокладка в металлорукаве
			- существующий контур заземления

Примечания:

- На данном чертеже показано расположение основного оборудования пункта речевого оповещения здания с кабельными линиями, предназначенными для его подключения к существующему оборудованию обеспечивающей подсистемы.
- Проходы кабелей через стены и перекрытия выполнять с использованием отрезков стальной трубы в соответствии с требованиями действующих норм и правил с последующим уплотнением и заделкой проемов.
- Горизонтальную прокладку кабелей по стенам выполнять на высоте 0,15-0,30 м от потолка.
- Кабельные трассы и привязку оборудования, показанные на чертеже, уточнить при монтаже.

72870439.425790.276.C7.01.01					
Локальная система оповещения на объекте филиала "Ленская нефтебаза" АО "Саханефтегазсбыт"					
Изм.	Кол.	Лист	№ док.	Подпись	Дата
Разраб.		Сидоров			10.22
Проверил		Репецкий			10.22
Т. контр.		Чесноков			10.22
ГИП		Репецкий			10.22
Нач. отд.		Репецкий			10.22
Ленская нефтебаза Пожарная часть				Стадия	Лист
План расположения оборудования и проводок				П	1
АО НПО "Сенсор"				Листов	4

План первого этажа пожарной части  
(1:70)



Согласовано

Инд. № подл.	Подпись и дата	Взам. инв. №

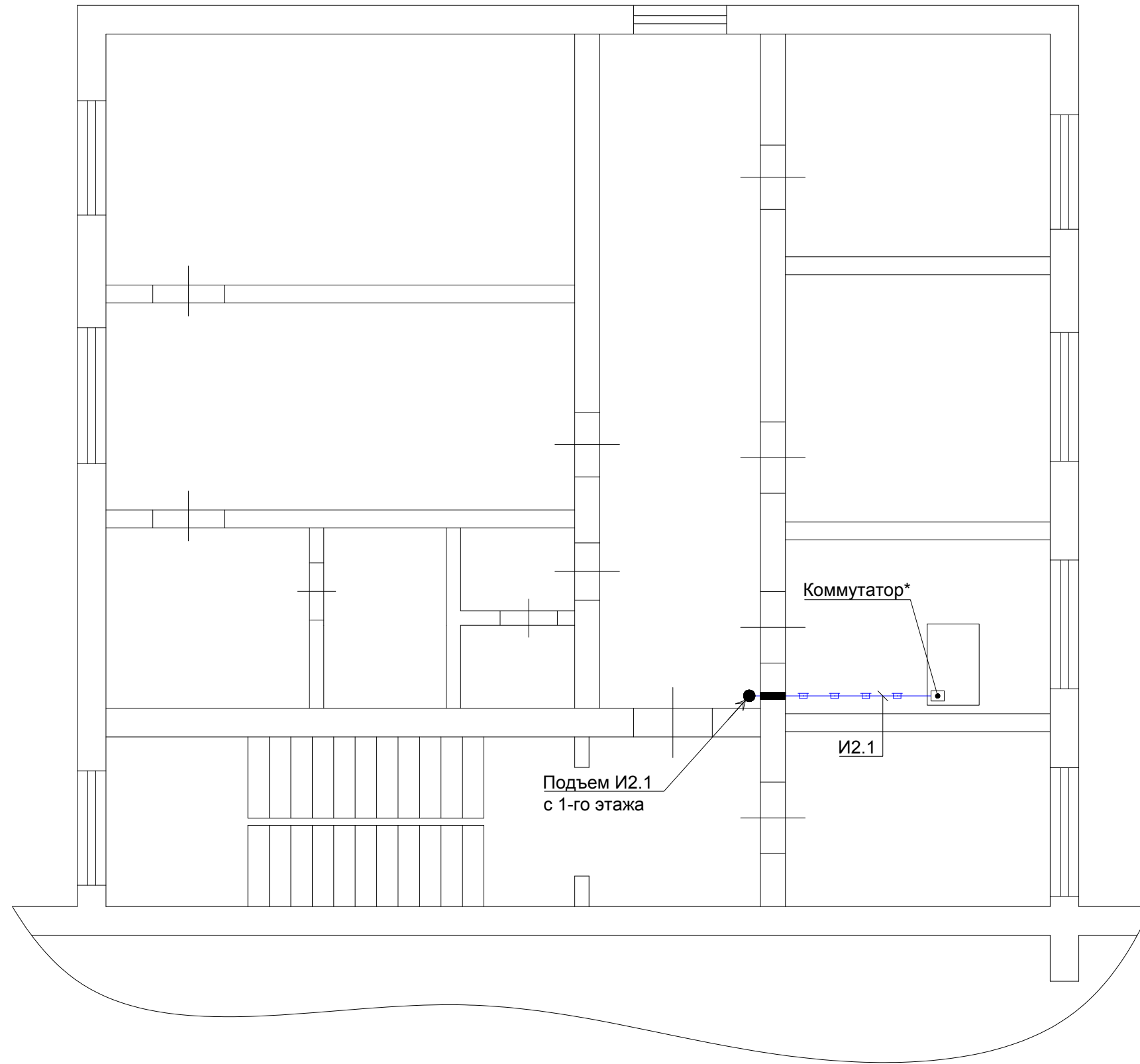
Изм.	Кол. уч.	Лист	№ док.	Подп.	Дата

72870439.425790.276.C7.01.01

Лист  
2

Формат А3

План второго этажа пожарной части  
(1:70)



Согласовано

Взам. инв. №

Подпись и дата

Инв. № подл.

Изм.	Кол. уч.	Лист	№ док.	Подп.	Дата

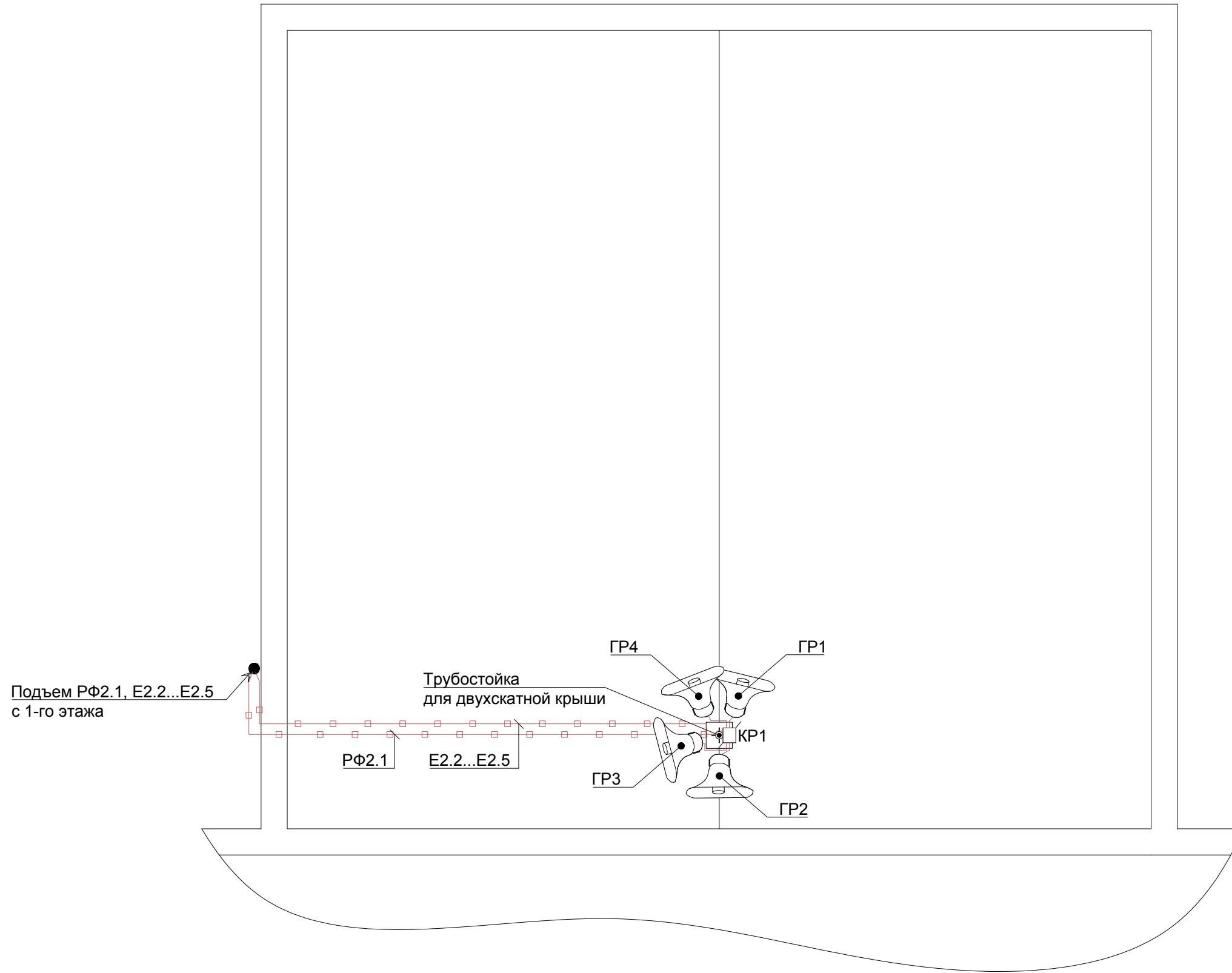
72870439.425790.276.C7.01.01

Лист

3

Формат А3

План крыши пожарной части  
(1:70)



Согласовано

Инва. № подл.	Подпись и дата	Взам. инв. №

Изм.	Кол. уч.	Лист	№ док.	Подп.	Дата

72870439.425790.276.C7.01.01

Лист  
3

Формат А3

Поз.	Обозначение	Наименование	Кол.	Масса ед., кг	Прим.
		<u>Основное оборудование</u>			
Ш1.2		Шкаф распределительный навесной (18U)	1		
ГР1, ГР2	"СЕНСОР" ГР100.03	Громкоговоритель рупорный "СЕНСОР" ГР100.03 (120 В)	2		
КР1	60-0300-9005	Распределительная двухкомпонентная коробка Промрукав для прямого монтажа HF 100x100x50	1		
		<u>Провода и кабели</u>			
Н3.1	ВВГнг-LS 3x2,5	Кабель ВВГнг-LS 3x2,5, м	10		Миниканал
И3.1	FTP4-C5E-SOLID-GY-305	Кабель витая пара экранированная FTP (F/UTP), категория 5е, 4 пары (24 AWG), одножильный (solid), экран - фольга, PVC, м	16		Миниканал
К3.1	КСВВнг(А)-LS 2x0,8	Кабель для систем передачи данных пониженной пожароопасности с низким дымо- и газовыделением, с низкой токсичностью продуктов горения.	12		Миниканал
Е3.1	ПВ3 1x6 желто-зеленый	Провод ПВ3(ПугВ) 6,0 кв.мм желто-зеленый, м	26		Миниканал
Е3.2	ПВ3 1x6 желто-зеленый	Провод ПВ3(ПугВ) 6,0 кв.мм желто-зеленый, м	52		Совместно в миниканале / гофротрубе
Е3.3	ПВ3 1x6 желто-зеленый	Провод ПВ3(ПугВ) 6,0 кв.мм желто-зеленый, м	52		
РФ3.1	ПРППМ 2x1.2	Кабель радиовещания ПРППМ 2x1.2, м	30		Миниканал / Гофротруба

Поз.	Обозначение	Наименование	Кол.	Масса ед., кг	Прим.
		<u>Кабеленесущие системы и материалы</u>			
	ТМС 40x17	Миниканал, белый RAL 9016, ПВХ, 40x17 мм, крышка в комплекте	100		
	АИМ 40x17	Угол внутренний неизменяемый, белый RAL 9016, ПВХ, 40x17мм	4		
	GM 40x17	Соединение на стык, белый RAL 9016, ПВХ, 40x17мм	50		
	АРМ 40x17	Угол плоский, белый RAL 9016, ПВХ, 40x17мм	5		
	IM 40x17	Тройник, белый RAL 9016, ПВХ, 40x17мм	3		
	LM 40x17	Заглушка для короба 40x17мм	20		
	РЗ-ЦПнг 25	Металлорукав герметичный в ПВХ изоляции с протяжкой	50		
	ДУ 40x3,5	Труба закладная газопроводная оцинкованная 40x3,5, 2м, шт.	2		
	СМД 25-26	Скоба двухлапковая из оцинкованной стали СМД 25-26	100		

Условные обозначения:

- |   |   |
|---|---|
| <ul style="list-style-type: none"> <li> - спуск кабеля с более высокой отметки</li> <li> - подъем кабеля на более высокую отметку</li> <li> - подъем кабеля с более низкой отметки</li> <li> - спуск кабеля на более низкую отметку</li> <li> - подъем/спуск кабеля</li> <li> - гильза проходная</li> </ul> | <ul style="list-style-type: none"> <li> - коробка ответвительная существующее оборудование</li> <li> - прокладка в коробе ПВХ</li> <li> - прокладка в гофротрубе</li> <li> - открытая прокладка</li> <li> - прокладка в металлорукаве</li> <li> - существующий контур заземления</li> </ul> |
|---|---|

Примечания:

- На данном чертеже показано расположение основного оборудования пункта речевого оповещения здания с кабельными линиями, предназначенными для его подключения к существующему оборудованию обеспечивающей подсистемы.
- Проходы кабелей через стены и перекрытия выполнять с использованием отрезков стальной трубы в соответствии с требованиями действующих норм и правил с последующим уплотнением и заделкой проемов.
- Горизонтальную прокладку кабелей по стенам выполнять на высоте 0,15-0,30 м от потолка.
- Кабельные трассы и привязку оборудования, показанные на чертеже, уточнить при монтаже.

<b>72870439.425790.276.C7.01.02</b>					
Локальная система оповещения на объекте филиала "Ленская нефтебаза" АО "Саханефтегазсбыт"					
Изм.	Кол.	Лист	№ док.	Подпись	Дата
Разраб.	Сидоров				10.22
Проверил	Репецкий				10.22
Т. контр.	Чесноков				10.22
ГИП	Репецкий				10.22
Нач. отд.	Репецкий				10.22
Ленская нефтебаза Административно-бытовой корпус				Стадия	Лист
План расположения оборудования и проводок				П	1
АО НПО "Сенсор"				Листов	4

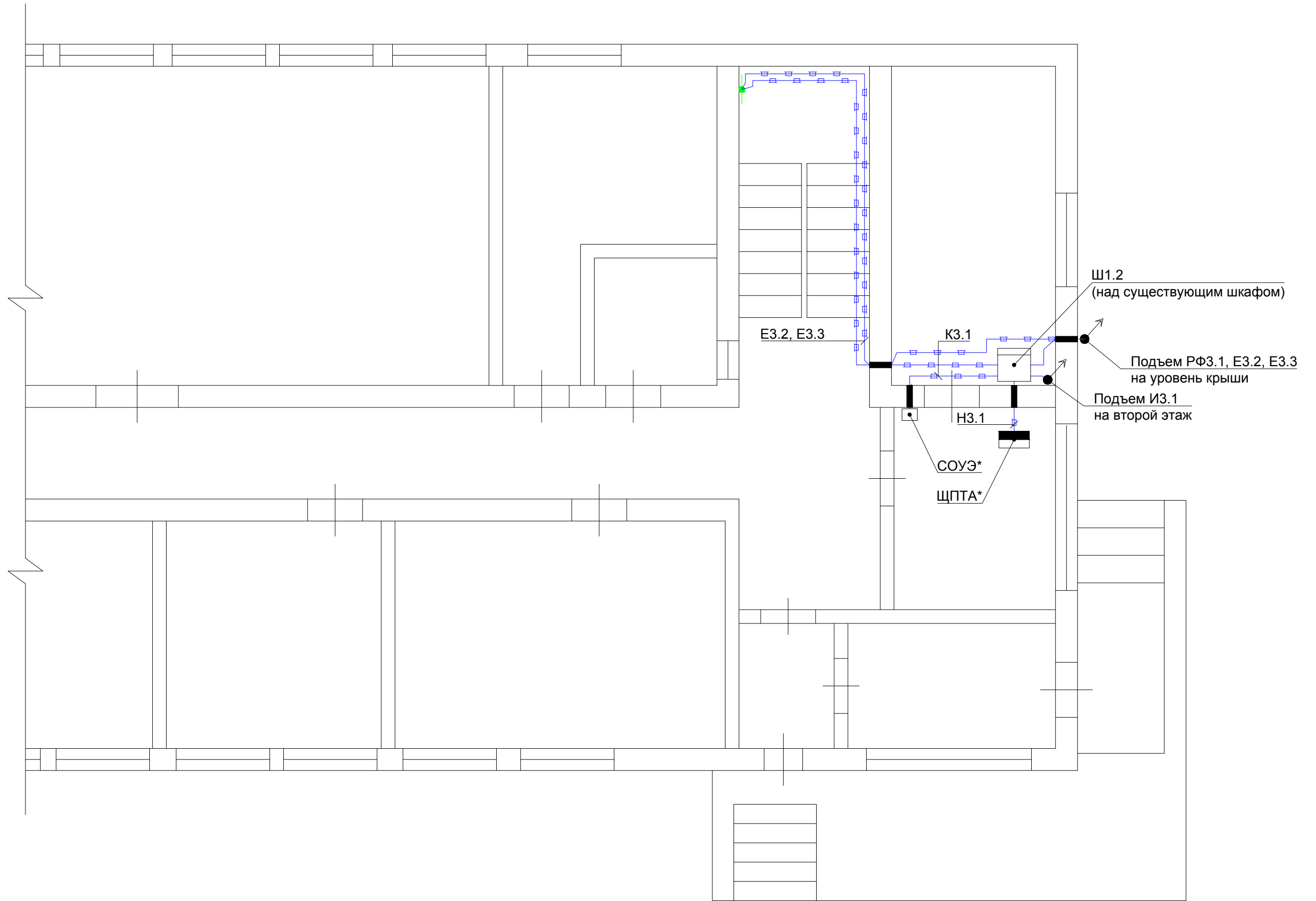
Согласовано

Взам. инв. №

Подпись и дата

Инв. № подл.

План первого этажа АБК  
(1:70)



Согласовано

Взам. инв. №

Подпись и дата

Инв. № подл.

Изм.	Кол. уч.	Лист	№ док.	Подп.	Дата

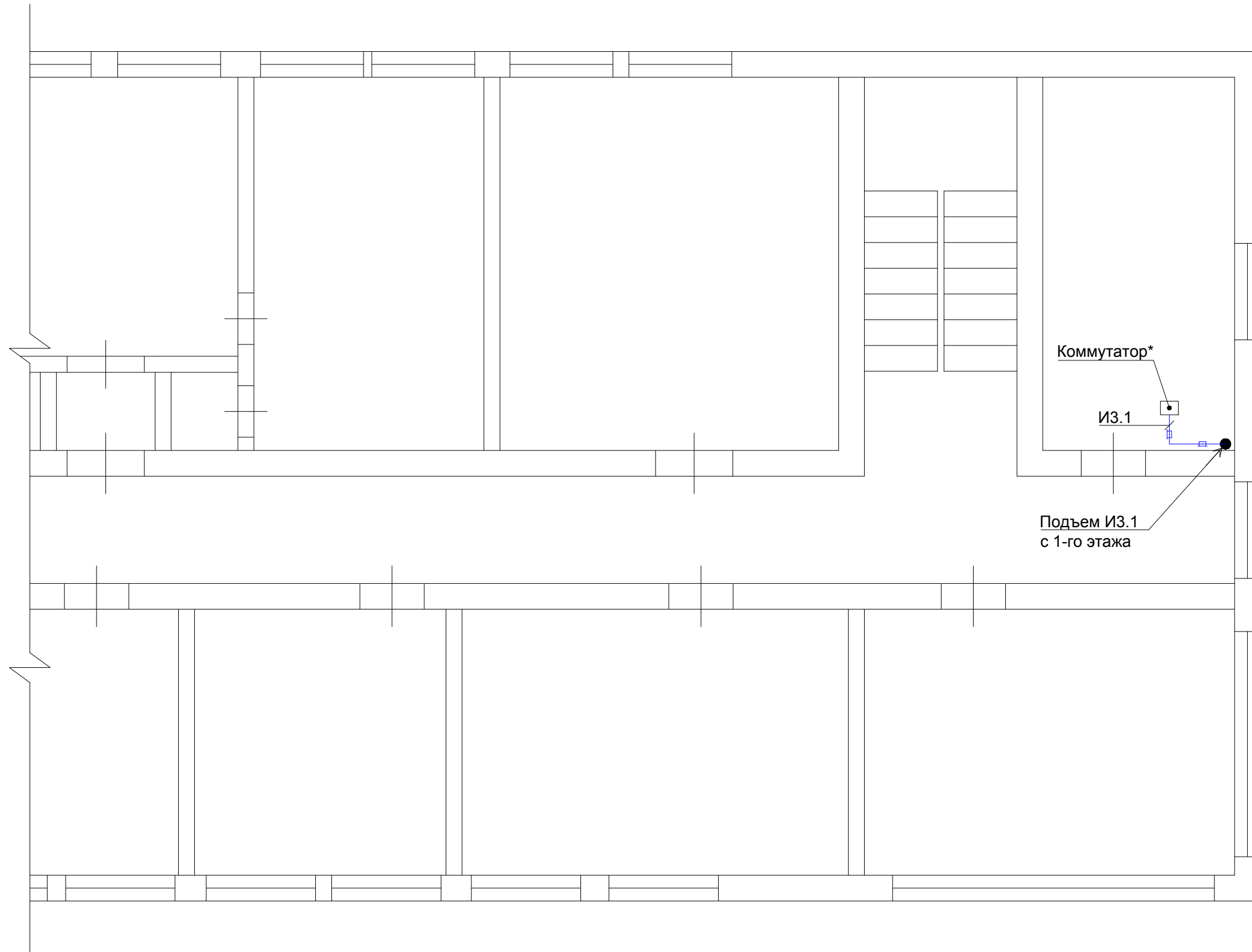
72870439.425790.276.C7.01.02

Лист

2

Формат А3

План крыши АБК  
(1:70)



Согласовано

Инд. № подл.	Подпись и дата	Взам. инв. №

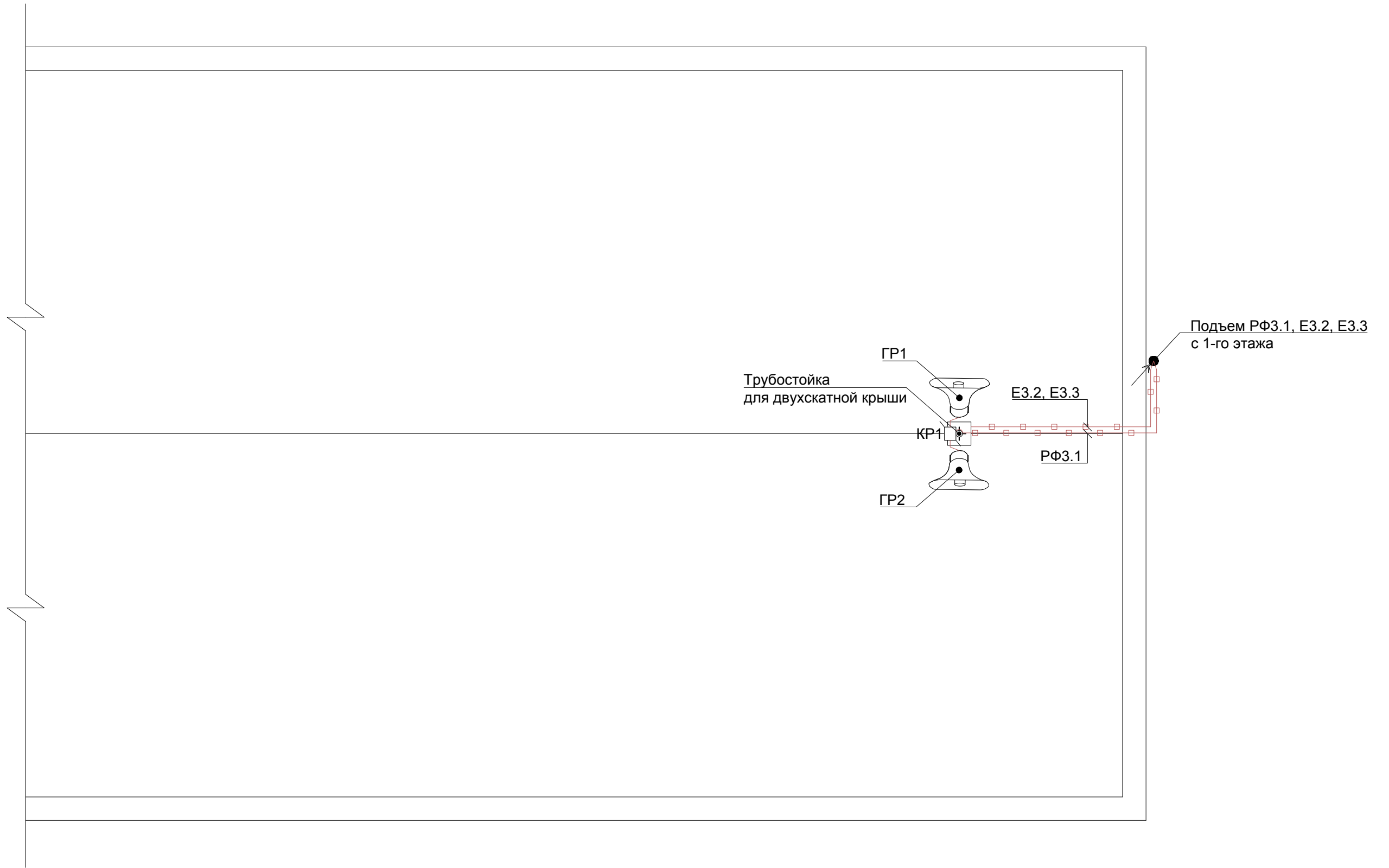
Изм.	Кол. уч.	Лист	№ док.	Подп.	Дата

72870439.425790.276.C7.01.02

Лист  
3

Формат А3

План второго этажа АБК  
(1:70)



Согласовано

Инва. № подл.	Подпись и дата	Взам. инв. №

Изм.	Кол. уч.	Лист	№ док.	Подп.	Дата

72870439.425790.276.C7.01.02

Лист  
4

Формат А3

Поз.	Обозначение	Наименование	Кол.	Масса ед., кг	Прим.
		<u>Основное оборудование</u>			
Ш1.3		Шкаф распределительный навесной (18U)	1		
ГР1... ГР3	"СЕНСОР" ГР100.03	Громкоговоритель рупорный "СЕНСОР" ГР100.03 (120 В)	3		
КР1	60-0300-9005	Распределительная двухкомпонентная коробка Промрукав для прямого монтажа HF 100x100x50	1		
		<u>Провода и кабели</u>			
Н4.1	ВВГнг-LS 3x2,5	Кабель ВВГнг-LS 3x2,5, м	17		Миниканал
И4.1	FTP4-C5E-SOLID-GY-305	Кабель витая пара экранированная FTP (F/UTP), категория 5е, 4 пары (24 AWG), одножильный (solid), экран - фольга, PVC, м	30		Миниканал
Е4.1	ПВ3 1x6 желто-зеленый	Провод ПВ3(ПугВ) 6,0 кв.мм желто-зеленый, м	15		Миниканал
Е4.2	ПВ3 1x6 желто-зеленый	Провод ПВ3(ПугВ) 6,0 кв.мм желто-зеленый, м	25		Совместно в миниканале / гофротрубе
Е4.3	ПВ3 1x6 желто-зеленый	Провод ПВ3(ПугВ) 6,0 кв.мм желто-зеленый, м	25		
Е4.4	ПВ3 1x6 желто-зеленый	Провод ПВ3(ПугВ) 6,0 кв.мм желто-зеленый, м	25		
РФ4.1	ПРППМ 2x1.2	Кабель радиовещания ПРППМ 2x1.2, м	22		Миниканал / Гофротруба

Поз.	Обозначение	Наименование	Кол.	Масса ед., кг	Прим.
		<u>Кабеленесущие системы и материалы</u>			
	ТМС 40x17	Миниканал, белый RAL 9016, ПВХ, 40x17 мм, крышка в комплекте	75		
	АЕМ 40x17	Угол внешний неизменяемый, белый RAL 9016, ПВХ, 40x17мм	3		
	АИМ 40x17	Угол внутренний неизменяемый, белый RAL 9016, ПВХ, 40x17мм	8		
	GM 40x17	Соединение на стык, белый RAL 9016, ПВХ, 40x17мм	34		
	АРМ 40x17	Угол плоский, белый RAL 9016, ПВХ, 40x17мм	8		
	IM 40x17	Тройник, белый RAL 9016, ПВХ, 40x17мм	3		
	LM 40x17	Заглушка для короба 40x17мм	20		
	Р3-ЦПнг 25	Металлорукав герметичный в ПВХ изоляции с протяжкой	34		
	ДУ 40x3,5	Труба закладная газопроводная оцинкованная 40x3,5, 2м, шт.	2		
	СМД 25-26	Скоба двухлапковая из оцинкованной стали СМД 25-26	68		

Условные обозначения:

- спуск кабеля с более высокой отметки
- подъем кабеля на более высокую отметку
- подъем кабеля с более низкой отметки
- спуск кабеля на более низкую отметку
- подъем/спуск кабеля
- гильза проходная
- коробка ответвительная существующее оборудование
- прокладка в коробе ПВХ
- прокладка в гофротрубе
- открытая прокладка
- прокладка в металлорукаве
- существующий контур заземления

Примечания:

- На данном чертеже показано расположение основного оборудования пункта речевого оповещения здания с кабельными линиями, предназначенными для его подключения к существующему оборудованию обеспечивающей подсистемы.
- Проходы кабелей через стены и перекрытия выполнять с использованием отрезков стальной трубы в соответствии с требованиями действующих норм и правил с последующим уплотнением и заделкой проемов.
- Горизонтальную прокладку кабелей по стенам выполнять на высоте 0,15-0,30 м от потолка.
- Кабельные трассы и привязку оборудования, показанные на чертеже, уточнить при монтаже.

<b>72870439.425790.276.C7.01.03</b>					
Локальная система оповещения на объекте филиала "Ленская нефтебаза" АО "Саханефтегазсбыт"					
Изм.	Кол.	Лист	№ док.	Подпись	Дата
Разраб.		Сидоров			10.22
Проверил		Репецкий			10.22
Т. контр.		Чесноков			10.22
ГИП		Репецкий			10.22
Нач. отд.		Репецкий			10.22
Ленская нефтебаза Диспетчерская АСН				Стадия	Лист
План расположения оборудования и проводок				П	1
АО НПО "Сенсор"				Листов	3

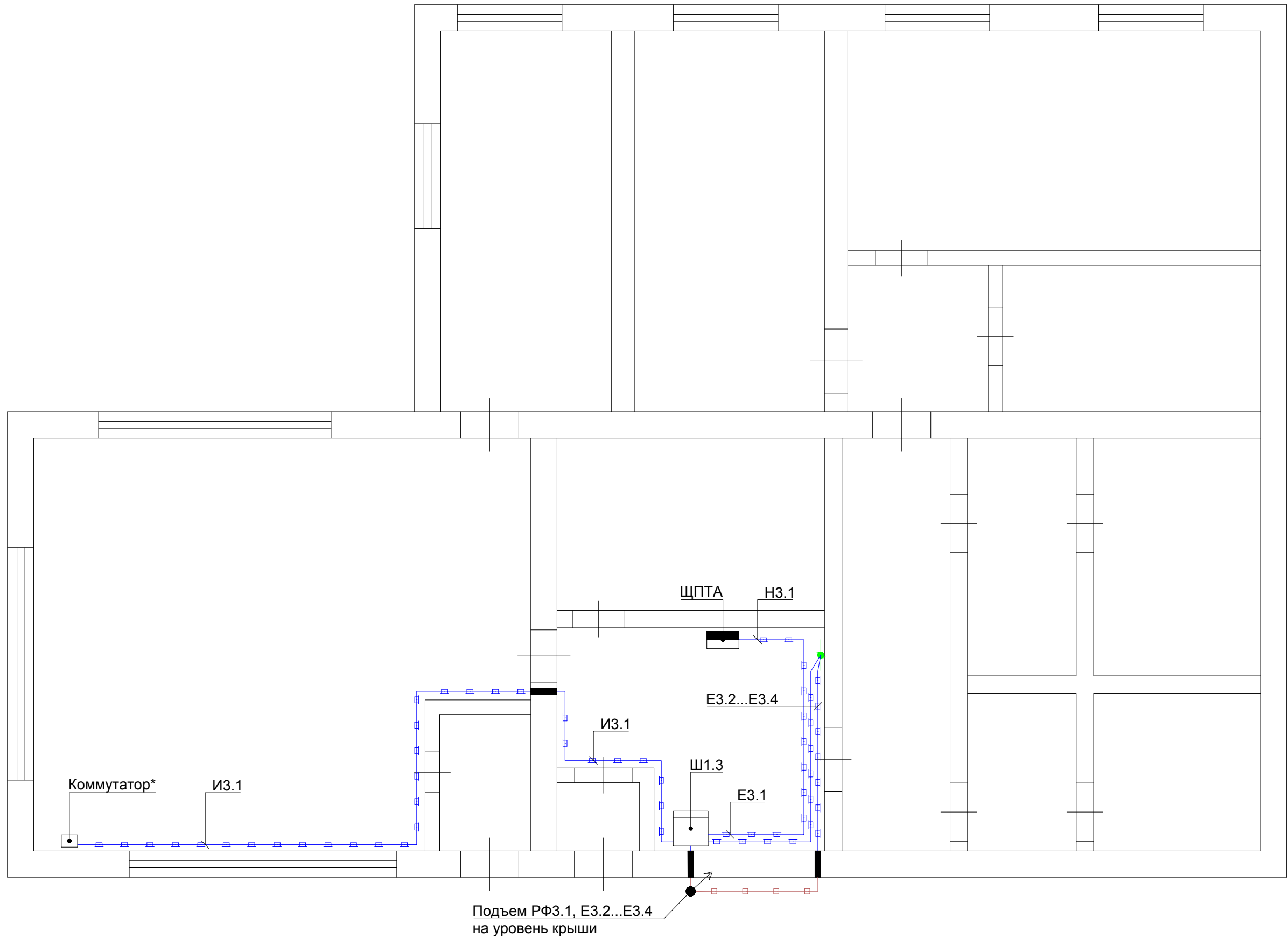
Согласовано

Взам. инв. №

Подпись и дата

Инв. № подл.

План первого этажа диспетчерской АСН  
(1:70)



Согласовано

Взам. инв. №

Подпись и дата

Инв. № подл.

Изм.	Кол. уч.	Лист	№ док.	Подп.	Дата

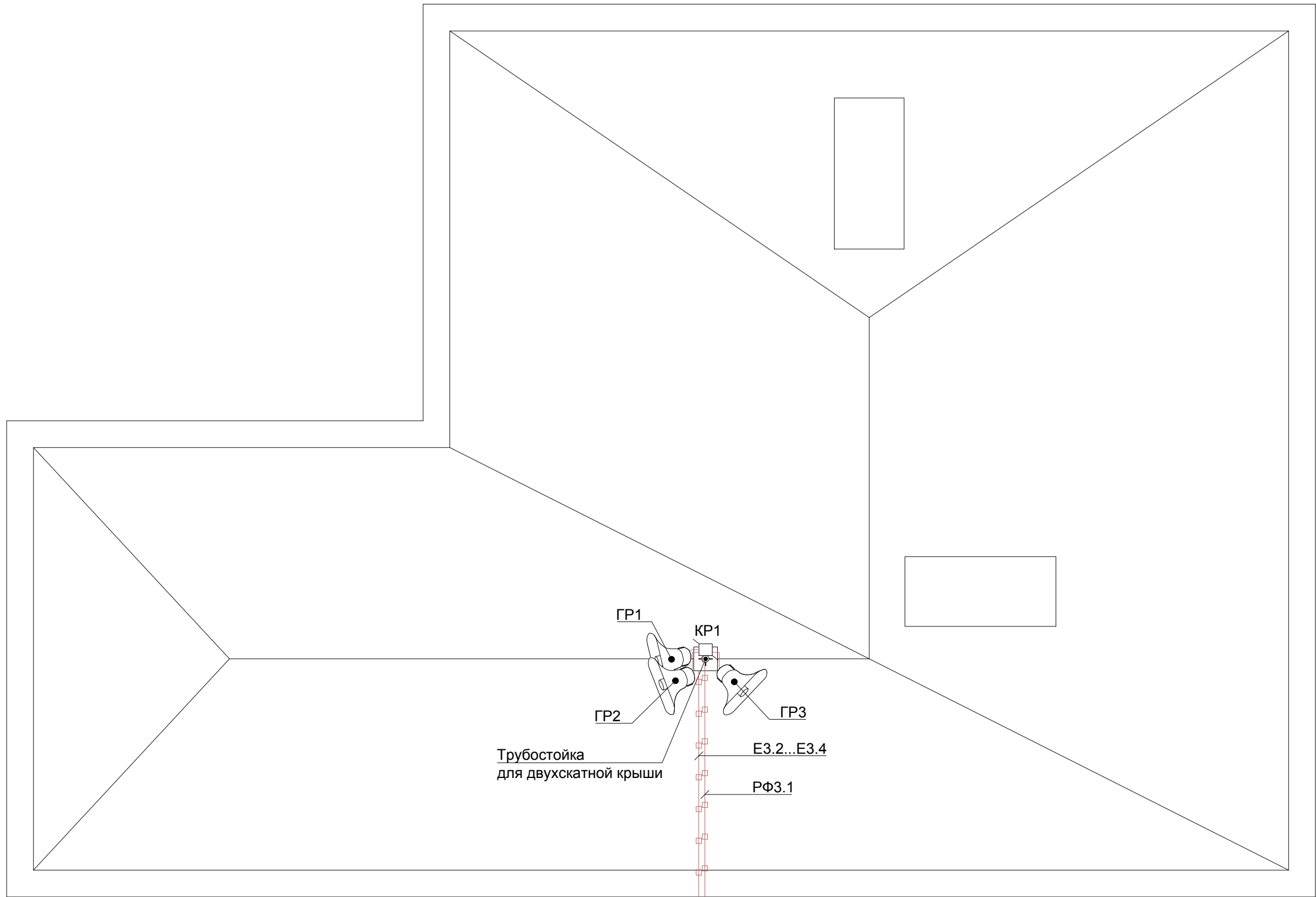
72870439.425790.276.C7.01.03

Лист

2

Формат А3

План крыши диспетчерской АСН  
(1:70)



Согласовано

Взам. инв. №

Подпись и дата

Инв. № подл.

Подъем РФ3.1, Е3.2...Е3.4  
с 1-го этажа

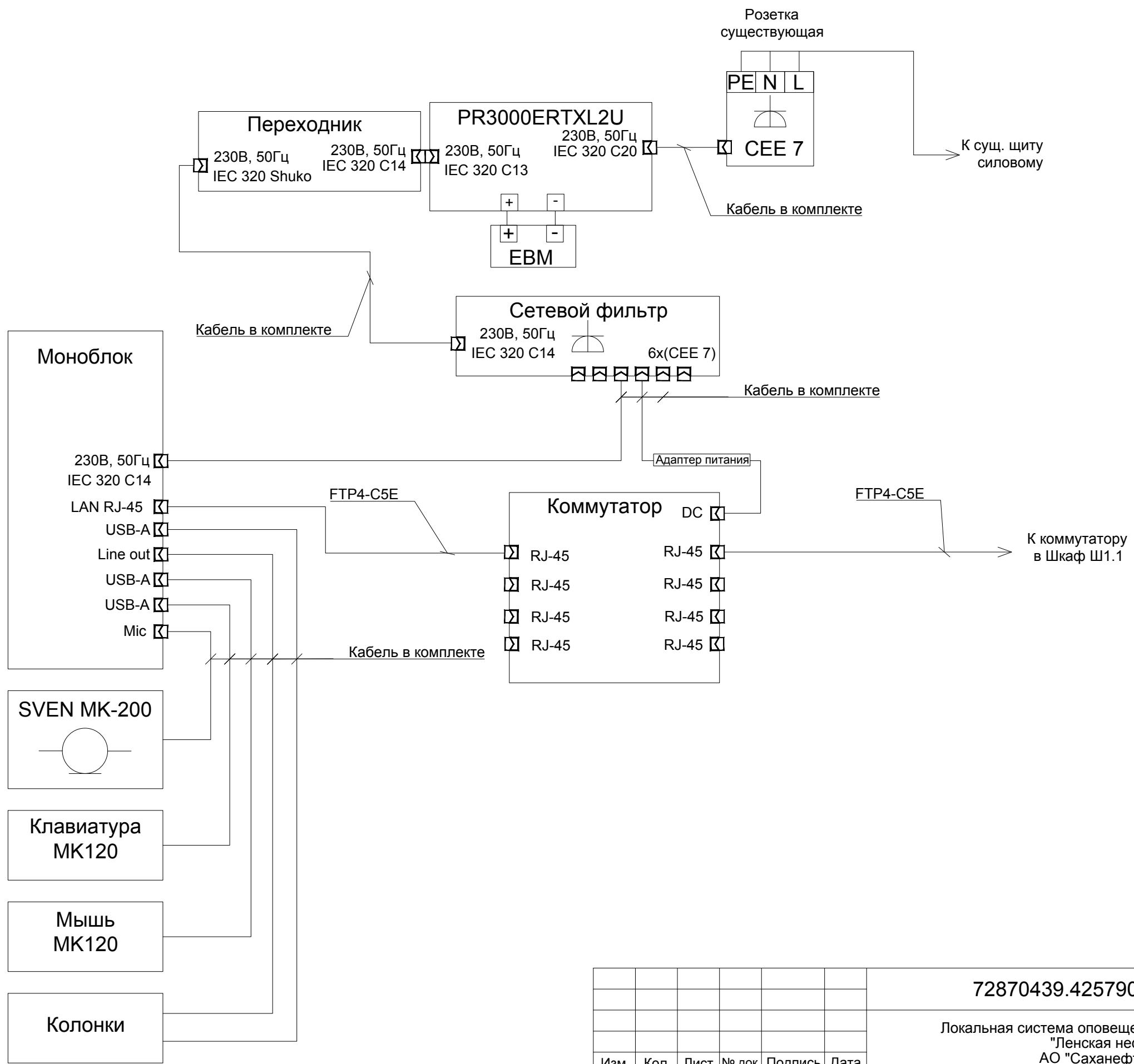
Изм.	Кол. уч.	Лист	№ док.	Подп.	Дата

72870439.425790.276.C7.01.03

Лист

3

Формат А3



Согласовано

Изм.	Кол.	Лист	№ док.	Подпись	Дата
Разраб.	Паутов			<i>Паутов</i>	10.22
Проверил	Репецкий			<i>Репецкий</i>	10.22
Т. контр.	Чесноков			<i>Чесноков</i>	10.22
ГИП	Репецкий			<i>Репецкий</i>	10.22
Нач. отд.	Репецкий			<i>Репецкий</i>	10.22

72870439.425790.276.C5.01.01

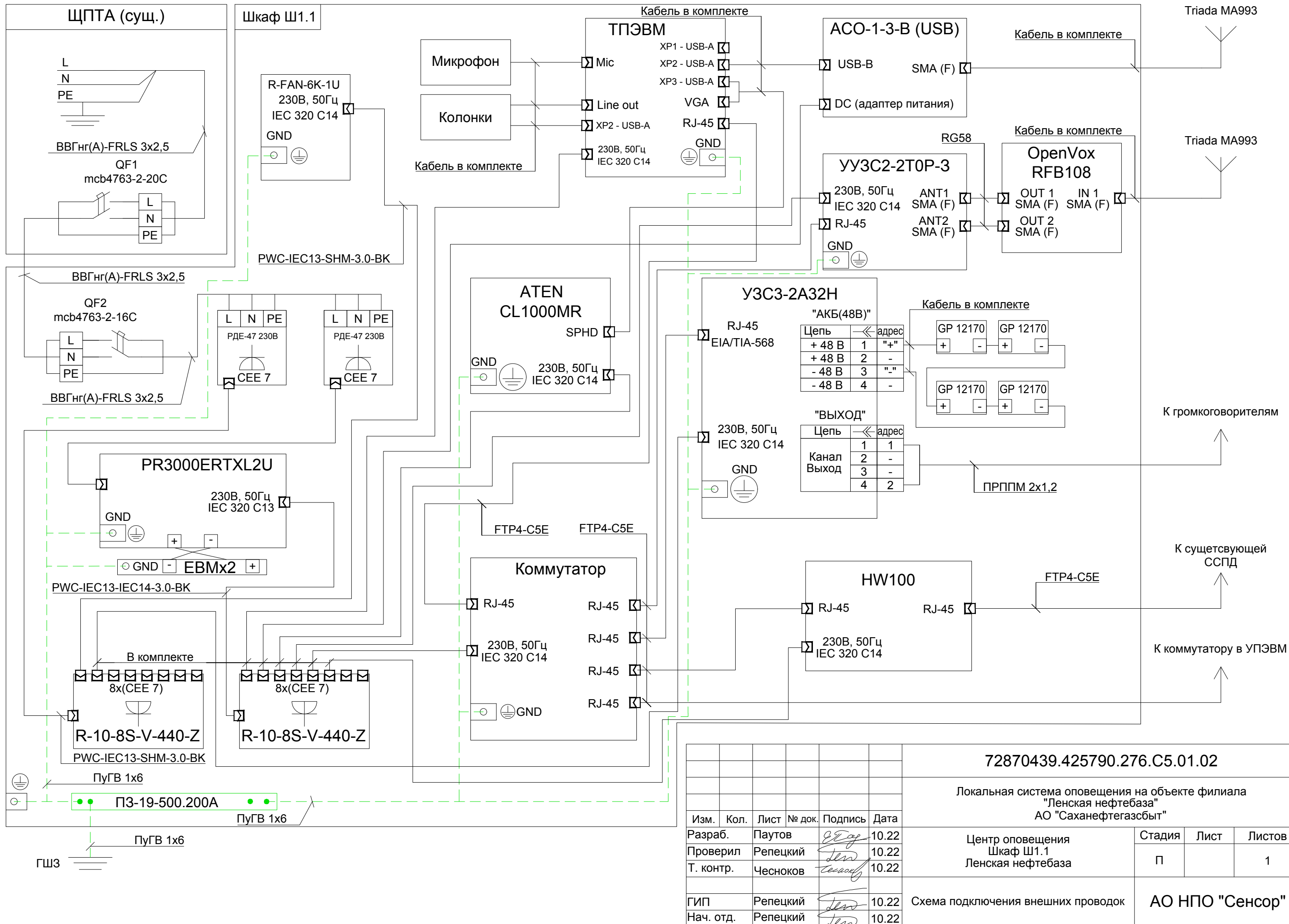
Локальная система оповещения на объекте филиала  
"Ленская нефтебаза"  
АО "Саханефтегазсбыт"

Пункт управления  
Ленская нефтебаза

Стадия	Лист	Листов
П		1

Схема подключения внешних проводов

АО НПО "Сенсор"

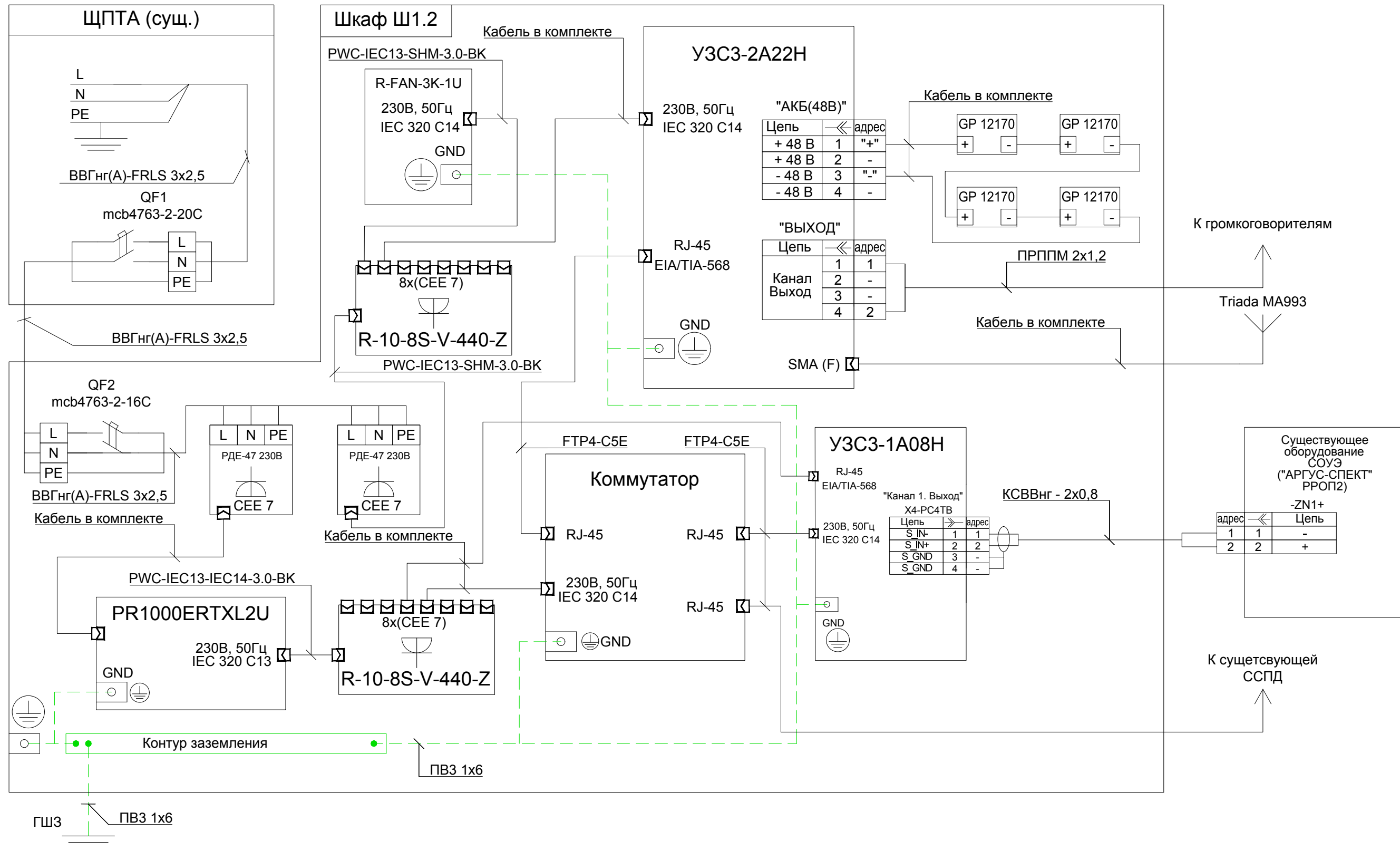


Изм.	Кол.	Лист	№ док.	Подпись	Дата
Разраб.		Паутов		<i>Паутов</i>	10.22
Проверил		Репецкий		<i>Репецкий</i>	10.22
Т. контр.		Чесноков		<i>Чесноков</i>	10.22
ГИП		Репецкий		<i>Репецкий</i>	10.22
Нач. отд.		Репецкий		<i>Репецкий</i>	10.22

<b>72870439.425790.276.C5.01.02</b>		
Локальная система оповещения на объекте филиала "Ленская нефтебаза" АО "Саханефтегазсбыт"		
Центр оповещения Шкаф Ш1.1 Ленская нефтебаза	Стадия П	Лист 1
Схема подключения внешних проводов		<b>АО НПО "Сенсор"</b>

Согласовано

Взам. инв. №	
Подпись и дата	
Инв. № подл.	



Согласовано

Изм.	Кол.	Лист	№ док.	Подпись	Дата
Разраб.	Паутов			<i>Паутов</i>	10.22
Проверил	Репецкий			<i>Репецкий</i>	10.22
Т. контр.	Чесноков			<i>Чесноков</i>	10.22
ГИП	Репецкий			<i>Репецкий</i>	10.22
Нач. отд.	Репецкий			<i>Репецкий</i>	10.22

72870439.425790.276.C5.01.03

Локальная система оповещения на объекте филиала  
"Ленская нефтебаза"  
АО "Саханефтегазсбыт"

Пункт сиренно-речевого оповещения  
Шкаф Ш1.2  
Ленская нефтебаза

Стадия	Лист	Листов
П		1

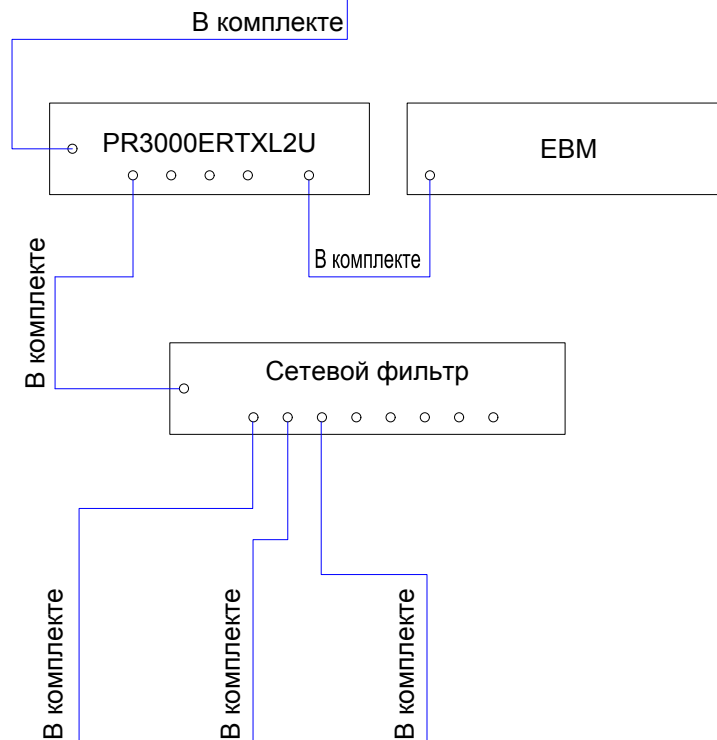
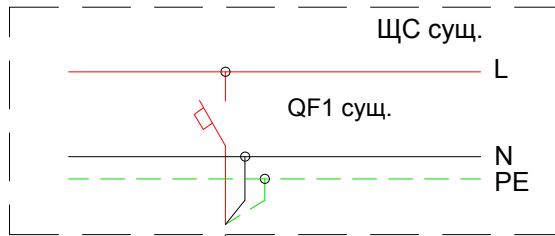
Схема подключения внешних проводок

АО НПО "Сенсор"

Формат А3



Источник питания
Защитный аппарат; тип; Ином., А
Тип провода (кабеля)
Защитный аппарат; тип; Ином., А
Розетка
Тип проводки (кабеля)
Источник бесперебойного питания, Рном., кВт
Тип проводки (кабеля)
Блок розеток
Тип провода (кабеля)



Условное обозначение	<input type="checkbox"/>	<input type="checkbox"/>	<input type="checkbox"/>
Номер по плану	Моноблок	Коммутатор	Принтер
Рном. или Руст., кВт	0.250	0.023	0.307
Ином. или Iуст., А	1.087	0.100	1.340
Наименование, тип	Моноблок	Коммутатор	Принтер

Согласовано
Н.контр.
Провер.
Изм. внес

Взам. инв. №
--------------

Подп. и дата
Инд. № подл.

72870439.425790.276.ЭС.01.01

Локальная система оповещения на объекте филиала  
"Ленская нефтебаза"  
АО "Саханефтегазсбыт"

Изм.	Кол.	Лист	№ док.	Подпись	Дата
Разраб.		Паутов		<i>Е.Е. Паутов</i>	10.22
Проверил		Репецкий		<i>А.В. Репецкий</i>	10.22
Т. контр.		Чесноков		<i>А.В. Чесноков</i>	10.22
ГИП		Репецкий		<i>А.В. Репецкий</i>	10.22
Нач. отд.		Репецкий		<i>А.В. Репецкий</i>	10.22

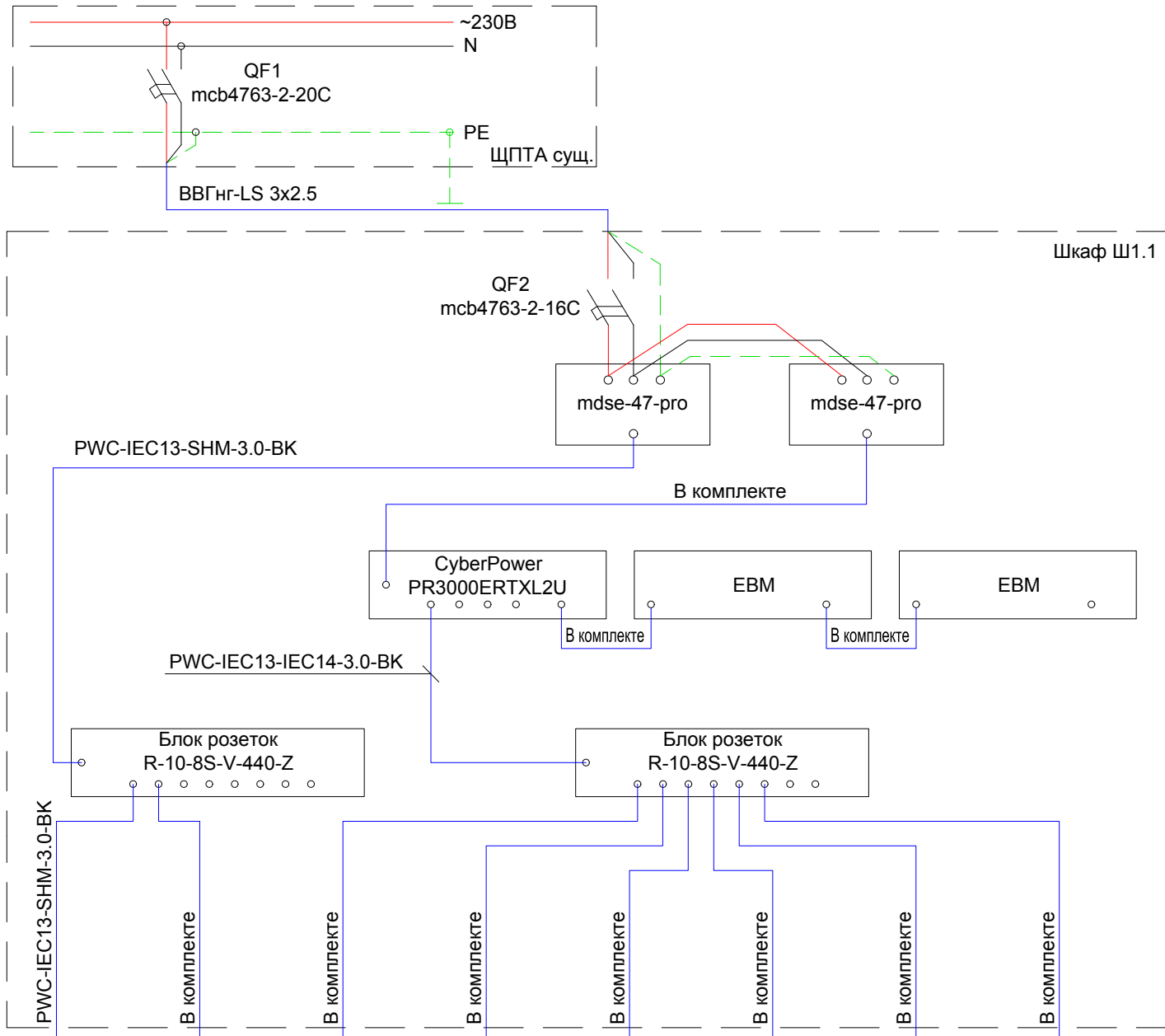
Пункт управления  
Ленская нефтебаза

Стадия	Лист	Листов
П		1

Схема принципиальная однолинейная

**АО НПО "Сенсор"**

Источник питания
Защитный аппарат; тип; Ином., А; Ирасч., А
Тип провода (кабеля)
Защитный аппарат; тип; Ином., А; Ирасч., А
Тип провода (кабеля)
Розетка
Тип провода (кабеля)
Источник бесперебойного питания+батарея, Рном., кВт
Тип провода (кабеля)
Блоки розеток
Тип провода (кабеля)
Условное обозначение
Номер по плану
Рном. или Руст., кВт
Ином. или Iуст., А
Наименование, тип



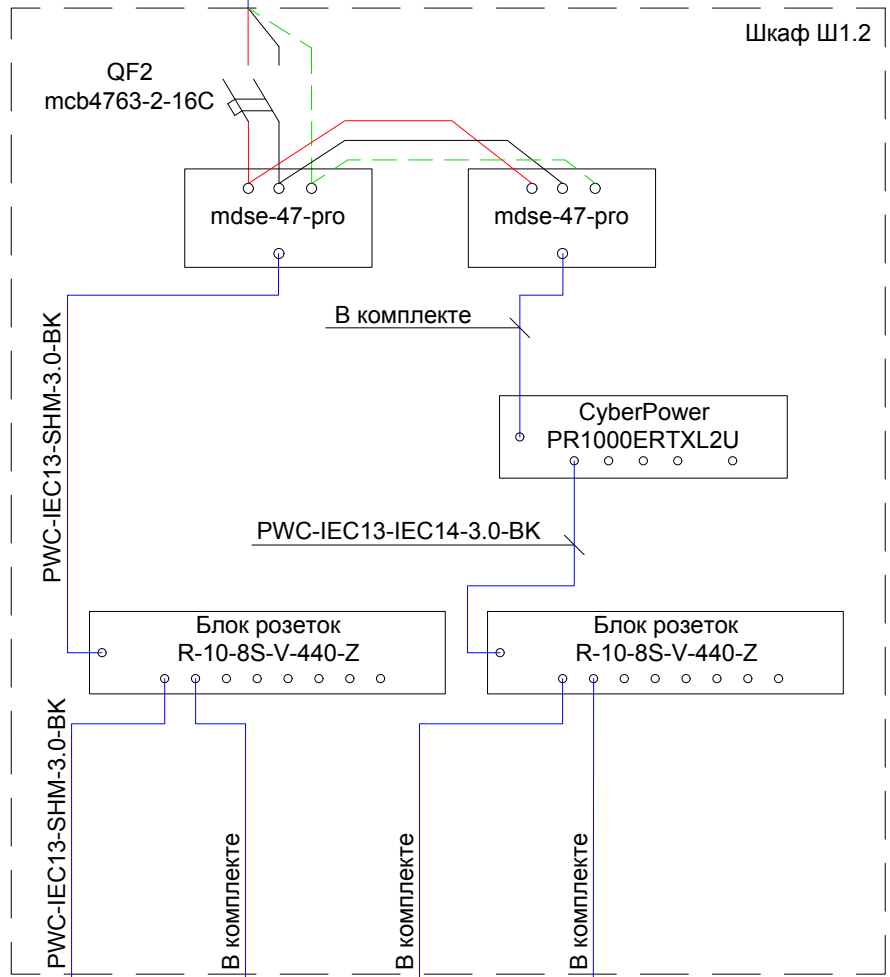
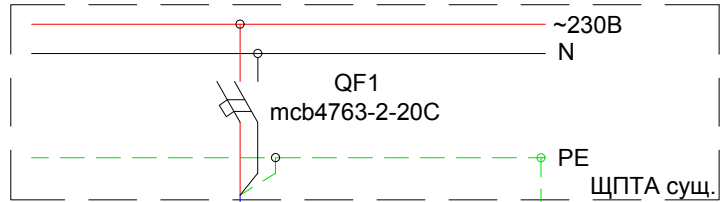
Условное обозначение								
Номер по плану	R-FAN-6K	УЗС3-2А32Н	ТПЭВМ	Консоль	Коммутатор	АСО-1-3-В	HW100	УУЗС2-2Т0Р-3
Рном. или Руст., кВт	0.099	0.600	0.250	0.240	0.014	0.023	0.060	0.115
Ином. или Iуст., А	0.440	2.700	1.087	1.050	0.060	0.100	2.500	0.500
Наименование, тип	R-FAN-6K	УЗС3-2А32Н	Пром 2.1W10	АТЕН CL1000MR	Коммутатор	АСО-1-3-В	HW100	УУЗС2-2Т0Р-3

Согласовано

И.контр.			
Провер.			
Изм. внес			
Взам. инв. №			
Подп. и дата			
Инв. № подл.			

72870439.425790.276.ЭС.01.02						
Локальная система оповещения на объекте филиала "Ленская нефтебаза" АО "Саханефтегазсбыт"						
Изм.	Кол.	Лист	№ док.	Подпись	Дата	
Разраб.	Паутов			<i>Паутов</i>	10.22	
Проверил	Репецкий			<i>Репецкий</i>	10.22	
Т. контр.	Чесноков			<i>Чесноков</i>	10.22	
ГИП	Репецкий			<i>Репецкий</i>	10.22	
Нач. отд.	Репецкий			<i>Репецкий</i>	10.22	
Центр оповещения Шкаф 1.1 Ленская нефтебаза				Стадия	Лист	Листов
Схема принципиальная однолинейная				П		1
				<b>АО НПО "Сенсор"</b>		

Источник питания
Защитный аппарат; тип; Ином., А; Iрасч., А
Тип провода (кабеля)
Защитный аппарат; тип; Ином., А; Iрасч., А
Тип провода (кабеля)
Розетка
Тип провода (кабеля)
Источник бесперебойного питания+батарея, Pном., кВт
Тип провода (кабеля)
Блоки розеток
Тип провода (кабеля)



Условное обозначение				
Номер по плану	R-FAN-3K	УЗС3-2A22H	Коммутатор	УЗС3-1A08H
Pном. или Pуст., кВт	0.051	0.350	0.014	0.050
Ином. или Iуст., А	0.240	1.600	0.060	0.220
Наименование, тип	R-FAN-3K	УЗС3-2A22H	Коммутатор	УЗС3-1A08H

Согласовано

Н.контр.
Провер.
Изм. внес

Взам. инв. №

Подп. и дата

Инов. № подл.

72870439.425790.276.ЭС.01.03

Локальная система оповещения на объекте филиала  
"Ленская нефтебаза"  
АО "Саханефтегазсбыт"

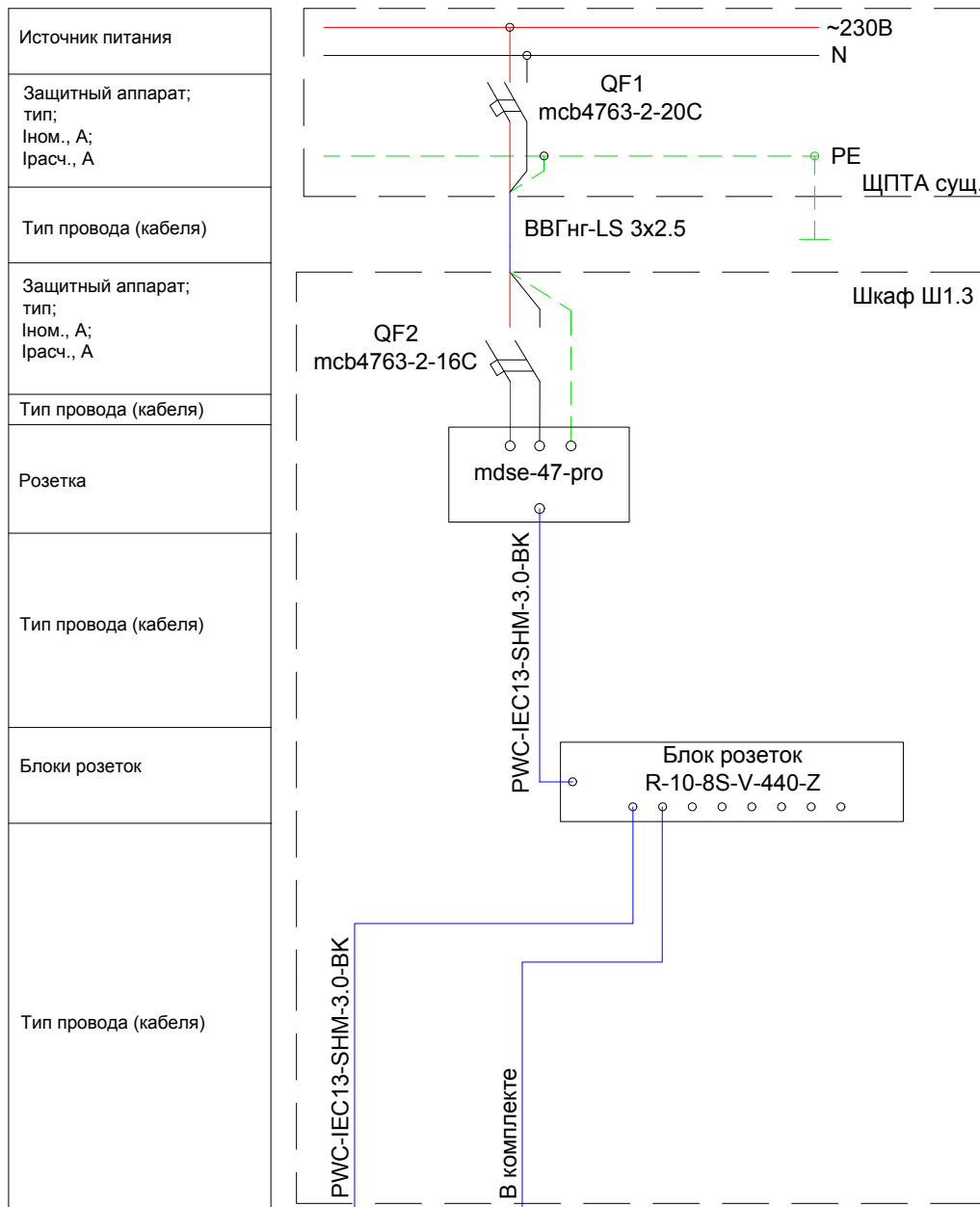
Изм.	Кол.	Лист	№ док.	Подпись	Дата
Разраб.		Паутов			10.22
Проверил		Репецкий			10.22
Т. контр.		Чесноков			10.22
ГИП		Репецкий			10.22
Нач. отд.		Репецкий			10.22

Пункт сиренно-речевого оповещения  
Шкаф 1.2  
Ленская нефтебаза

Стадия	Лист	Листов
П		1

Схема принципиальная однолинейная

**АО НПО "Сенсор"**



Условное обозначение		
Номер по плану	R-FAN-3K	УЗС3-2А22Н
Рном. или Руст., кВт	0.051	0.350
Ином. или Iуст., А	0.240	1.600
Наименование, тип	R-FAN-3K	УЗС3-2А22Н

Согласовано	Н.контр.	Провер.	Изм. внес
Инв. № подл.	Взам. инв. №	Подп. и дата	

72870439.425790.276.ЭС.01.04

Локальная система оповещения на объекте филиала  
"Ленская нефтебаза"  
АО "Саханфтегазсбыт"

Изм.	Кол.	Лист	№ док.	Подпись	Дата
Разраб.	1	Паутов			10.22
Проверил	1	Репецкий			10.22
Т. контр.	1	Чесноков			10.22
ГИП	1	Репецкий			10.22
Нач. отд.	1	Репецкий			10.22

Пункт сиренно-речевого оповещения  
Шкаф 1.3  
Ленская нефтебаза

Стадия	Лист	Листов
П		1

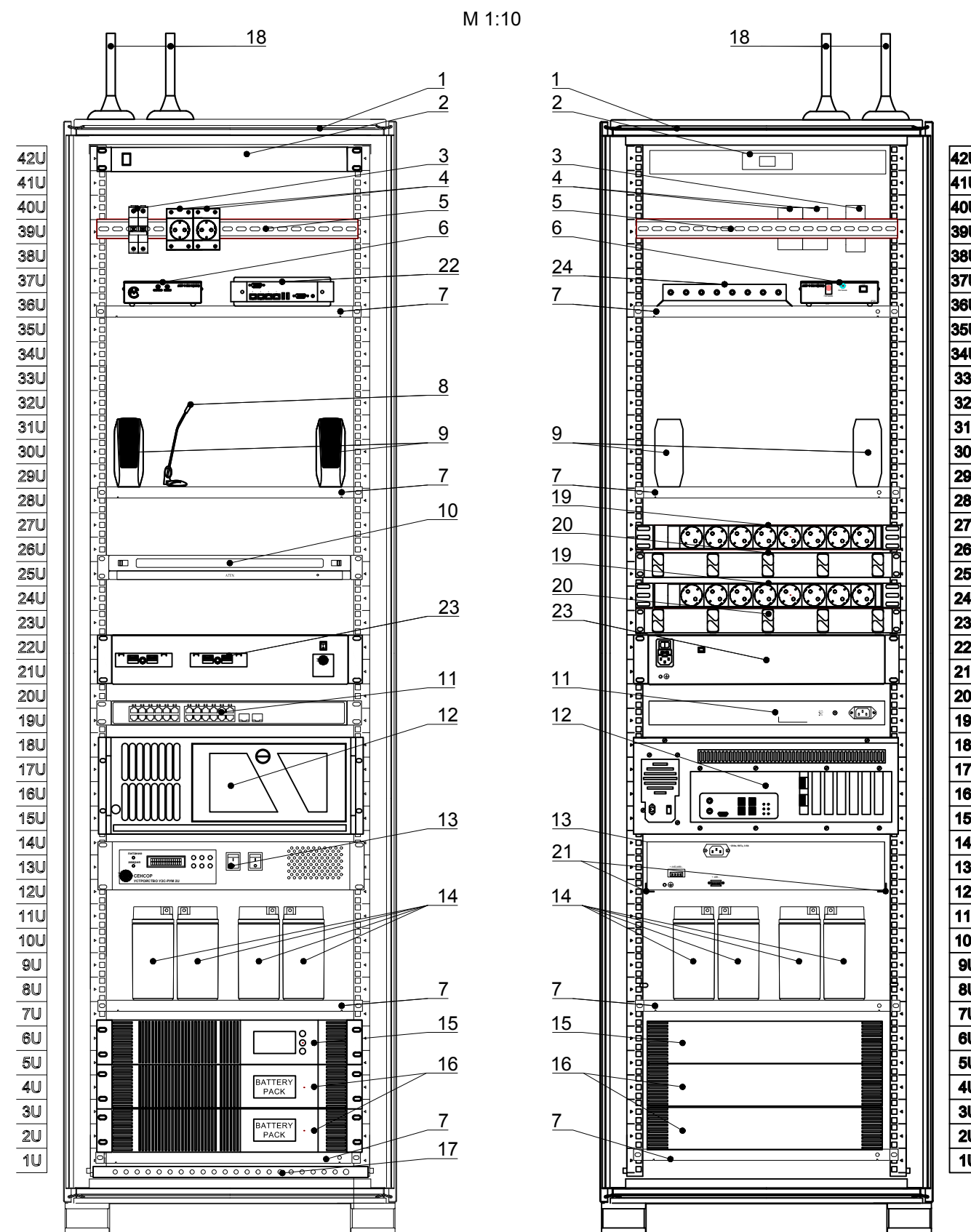
Схема принципиальная однолинейная

**АО НПО "Сенсор"**

Поз.	Обозначение	Наименование	Ед. изм.	Кол-во	Примечание
1	ШТК-М-42.6.8-1AAA	Шкаф телекоммуникационный напольный 42U (600x800) дверь стекл	шт.	1	
2	R-FAN-6K-1U	Модуль вентиляторный 19" 1U, 6 вентиляторов	шт.	1	
3	mcb4763-2-16C	Автоматический выключатель ВА 47-63, 2P 16A (C) 4,5kA EKF	шт.	1	
4	mdse-47-pro	Розетка РДЕ-47 240В (с заземлением) EKF	шт.	2	
5	adr-80	DIN-рейка перфорированная 800 мм EKF	шт.	1	
6	ACO-1-3-B(USB)	Система оповещения автоматизированная ACO-1-3-B(USB)	шт.	1	
7	CB-58	Полка перфорированная, глубина 580 м	шт.	4	
8	SVEN MK-200	Микрофон SVEN MK-200	шт.	1	
9	OK-116	Колонки OKCLICK OK-116, 2.0, черный [ok-116 black]	шт.	1	
10	CL1000MR	Консоль для KVM-коммутаторов Aten CL1000MR	шт.	1	
11	XGS2210-28	Коммутатор Zyxel XGS2210-28	шт.	1	
12	Пром 2.1W10	Пром компьютер 4U/i3 9100/8G/500G/DVD-RW/500Вт/Win 10 Pro	шт.	1	
13	УЗС3-2А32Н	Радиотрансляционный усилитель мощности УЗС-РУМ 2U с устр.упр.,U=120В, АРУ, фонограммы, режим работы 24 ч. 450 Вт. Канал управления Eth+GSM.	шт.	1	
14	GP 12170	Аккумуляторная батарея 12В CSB GP 12170 Батарея 12В, 17Ач, 181мм/76.2мм/167мм	шт.	4	
15	PR3000ERTXL2U	Источник бесперебойного питания CyberPower PR3000ERTXL2U	шт.	1	
16	BP48VP2U02	Батарейный блок для ИБП CyberPower, 70 Ач, 48В	шт.	2	
17	ПЗ-19-500.200А	Панель заземления горизонтальная/вертикальная 19" 500мм/200А	шт.	1	
18	Triada MA993	Антенна Triada MA993	шт.	2	
19	R-10-8S-V-440-Z	Блок розеток Rem-10 без шнура с выкл., 8 Schuko, вход IEC 60320 C14, 10А, алюм., 19"	шт.	2	
20	ГКО-4.62	Горизонтальный кабельный органайзер 19", 1U, 4 кольца, серый	шт.	2	
21	УО-75	Комплект уголков опорных (направляющие) для напольных шкафов, глубина 750 мм, нагрузка до 100 кг.	шт.	1	
22	HW100	Межсетевой экран ViPNet Coordinator HW100	шт.	1	
23	УУЗС2-2Т0Р-3(GSM)	Блок управления устройствами УЗС, 2 модуля: GSM в голосовом тракте – 2 канала. Промышленный корпус 19", размер 2U, питание 230В. Канал управления от ПЭВМ - Ethernet.	шт.	1	
24	RFB108	OpenVox RFB108 RF Combiner GSM комбайнер	шт.	1	

Примечание:

1. adr-80 - монтаж на задней стенке шкафа.
2. ГКО-4.62 - крепление для проводов вовнутрь шкафа.

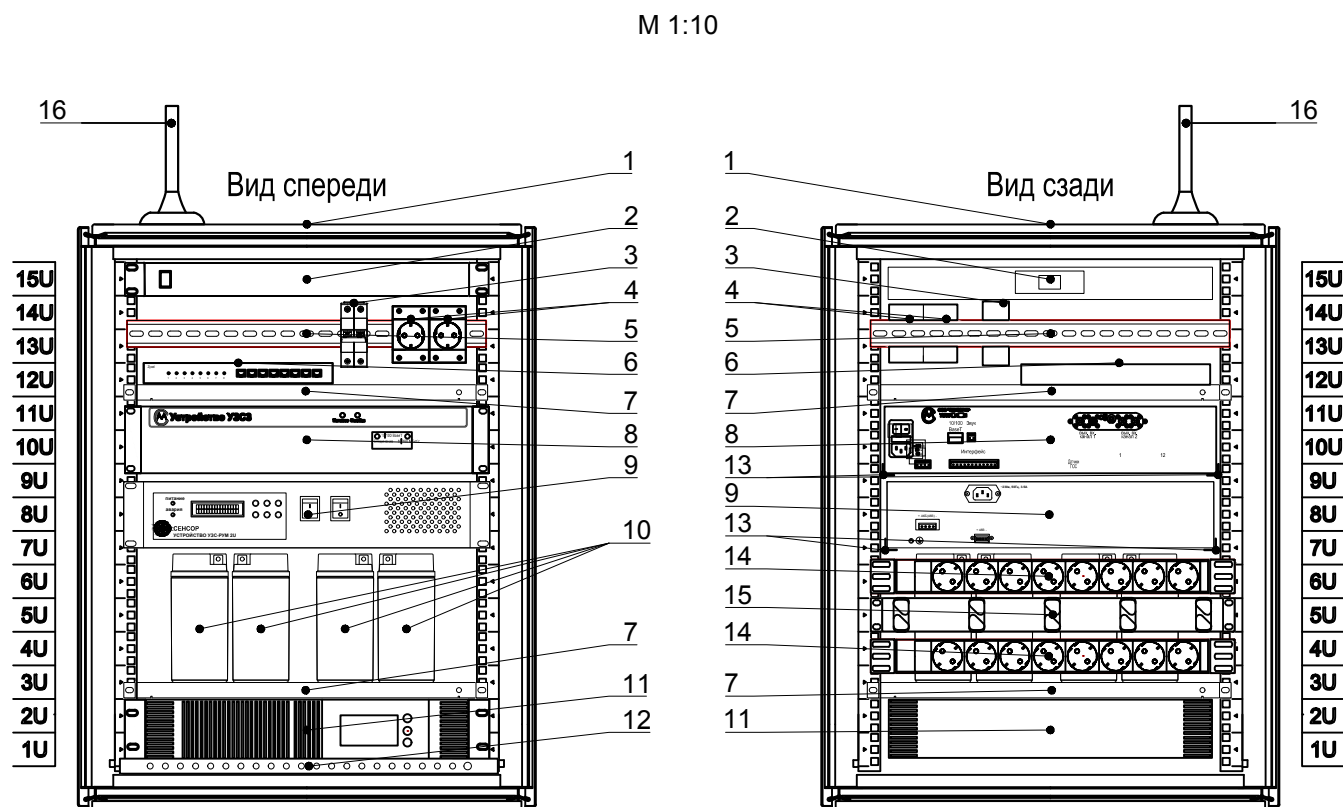


						72870439.425790.276.ВО.01.01			
						Локальная система оповещения на объекте филиала "Ленская нефтебаза" АО "Саханефтегазсбыт"			
Изм.	Кол.	Лист	№ док.	Подпись	Дата	Центр оповещения Шкаф 1.1 Ленская нефтебаза	Стадия	Лист	Листов
Разраб.		Паутов		<i>Паутов</i>	10.22		П		1
Проверил		Репецкий		<i>Репецкий</i>	10.22				
Т. контр.		Чесноков		<i>Чесноков</i>	10.22				
ГИП		Репецкий		<i>Репецкий</i>	10.22	Чертеж общего вида	АО НПО "Сенсор"		
Нач. отд.		Репецкий		<i>Репецкий</i>	10.22				

Взаим. инв. №

Подп. и дата

Инв. № подл.



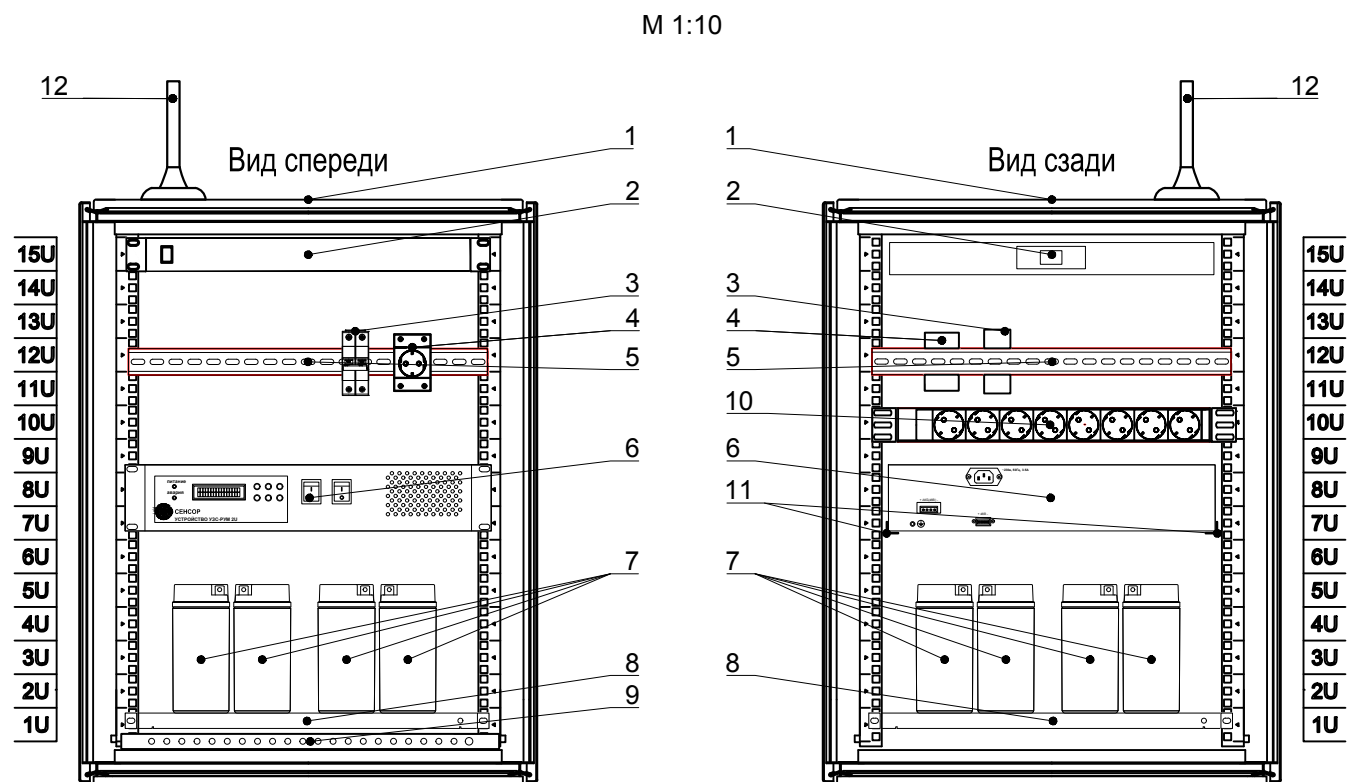
Поз.	Обозначение	Наименование	Ед. изм.	Кол-во	Примечание
1	NTSS-WSP15U6065GS	Шкаф телекомм. настенный СТАНДАРТ 15U (600×650×770)	шт.	1	
2	R-FAN-3K-1U	Модуль вентиляторный 19" 1U, 3 вентилятора, регул. глубина 200-310 мм с контроллером	шт.	1	
3	mcb4763-2-16C	Автоматический выключатель ВА 47-63, 2P 16A (C) 4,5kA EKF	шт.	1	
4	mdse-47-pro	Розетка РДЕ-47 240В (с заземлением) EKF	шт.	2	
5	adr-80	DIN-рейка перфорированная 800 мм EKF	шт.	1	
6	GS1900-8	Интеллектуальный коммутатор Gigabit Ethernet	шт.	1	
7	CB-58	Полка перфорированная (19", глубина 580 мм. )	шт.	2	
8	УЗС3-1А08Н	Оборудование оконечное перехвата радиотрансляционных сетей, радиовещания (FM-вещания), РТУ (ЕТН, один стерео-, два моновыхода, один канал управления)	шт.	1	
9	УЗС3-2А22Н	Радиотрансляционный усилитель мощности УЗС-РУМ 2U с устр.упр., U=120В, АРУ, фонограммы, режим работы 24 ч, шумоподавление, 2 лин.входа и 1 микрофонный, линейный выход для организации ЗУС, интерфейс RS485 для управления "ведомыми" усилителями (до 7 шт). 300 Вт. Канал управления Eth+GSM.	шт.	1	
10	GP 12170	Аккумуляторная батарея 12В CSB GP 12170 Батарея 12В, 17Ач, 181мм/76.2мм/167мм	шт.	4	
11	PR1000ERTXL2U	Источник бесперебойного питания CyberPower PR1000ERTXL2U 1000VA/1000W USB/EPO/(IEC C13 x 10) (12V / 9AH x 4), внешняя батарея BP48VP2U01	шт.	1	
12	ПЗ-19-500.200А	Панель заземления горизонтальная/вертикальная 19" 500мм/200А	шт.	1	
13	УО-58.2	Комплект уголков опорных (направляющие) для настенных шкафов, глубина 580мм	шт.	2	
14	R-10-8S-V-440-Z	Блок розеток Rem-10 без шнура с выкл., 8 Schuko, вход IEC 60320 C14, 10А, алюм., 19"	шт.	2	
15	ГКО-4.62	Горизонтальный кабельный органайзер 19", 1U, 4 кольца, серый	шт.	1	
16	Triada MA993	Антенна Triada MA993	шт.	1	

**Примечание:**

1. adr-80 - монтаж на задней стенке шкафа.
2. ГКО-4.62 - крепление для проводов вовнутрь шкафа.

Инв.№ подл.	Подп. и дата	Взаим. инв. №
-------------	--------------	---------------

						72870439.425790.276.ВО.01.02			
						Локальная система оповещения на объекте филиала "Ленская нефтебаза" АО "Саханефтегазсбыт"			
Изм.	Кол.	Лист	№ док.	Подпись	Дата	Пункт сиренно-речевого оповещения Шкаф 1.2 Ленская нефтебаза	Стадия	Лист	Листов
Разраб.	Паутов			<i>Паутов</i>	10.22		П		1
Проверил	Репецкий			<i>Репецкий</i>	10.22				
Т. контр.	Чесноков			<i>Чесноков</i>	10.22				
ГИП	Репецкий			<i>Репецкий</i>	10.22	Чертеж общего вида		АО НПО "Сенсор"	
Нач. отд.	Репецкий			<i>Репецкий</i>	10.22				



Поз.	Обозначение	Наименование	Ед. изм.	Кол-во	Примечание
1	NTSS-WSP15U6065GS	Шкаф телекомм. настенный СТАНДАРТ 15U (600×650×770)	шт.	1	
2	R-FAN-3K-1U	Модуль вентиляторный 19" 1U, 3 вентилятора, регул. глубина 200-310 мм с контроллером	шт.	1	
3	mcb4763-2-16C	Автоматический выключатель ВА 47-63, 2P 16A (C) 4,5kA EKF	шт.	1	
4	mdse-47-pro	Розетка РДЕ-47 240В (с заземлением) EKF	шт.	1	
5	adr-80	DIN-рейка перфорированная 800 мм EKF	шт.	1	
6	УЗС3-2А22Н	Радиотрансляционный усилитель мощности УЗС-РУМ 2U с устр.упр., U=120В, АРУ, фонограммы, режим работы 24 ч, шумоподавление, 2 лин.входа и 1 микрофонный, линейный выход для организации ЗУС, интерфейс RS485 для управления "ведомыми" усилителями (до 7 шт). 300 Вт. Канал управления Eth+GSM.	шт.	1	
7	GP 12170	Аккумуляторная батарея 12В CSB GP 12170 Батарея 12В, 17Ач, 181мм/76.2мм/167мм	шт.	4	
8	СВ-58	Полка перфорированная (19", глубина 580 мм. )	шт.	1	
9	ПЗ-19-500.200А	Панель заземления горизонтальная/вертикальная 19" 500мм/200А	шт.	1	
10	R-10-8S-V-440-Z	Блок розеток Rem-10 без шнура с выкл., 8 Schuko, вход IEC 60320 C14, 10А, алюм., 19"	шт.	1	
11	УО-58.2	Комплект уголков опорных (направляющие) для настенных шкафов, глубина 580мм	шт.	1	
12	Triada MA993	Антенна Triada MA993	шт.	1	

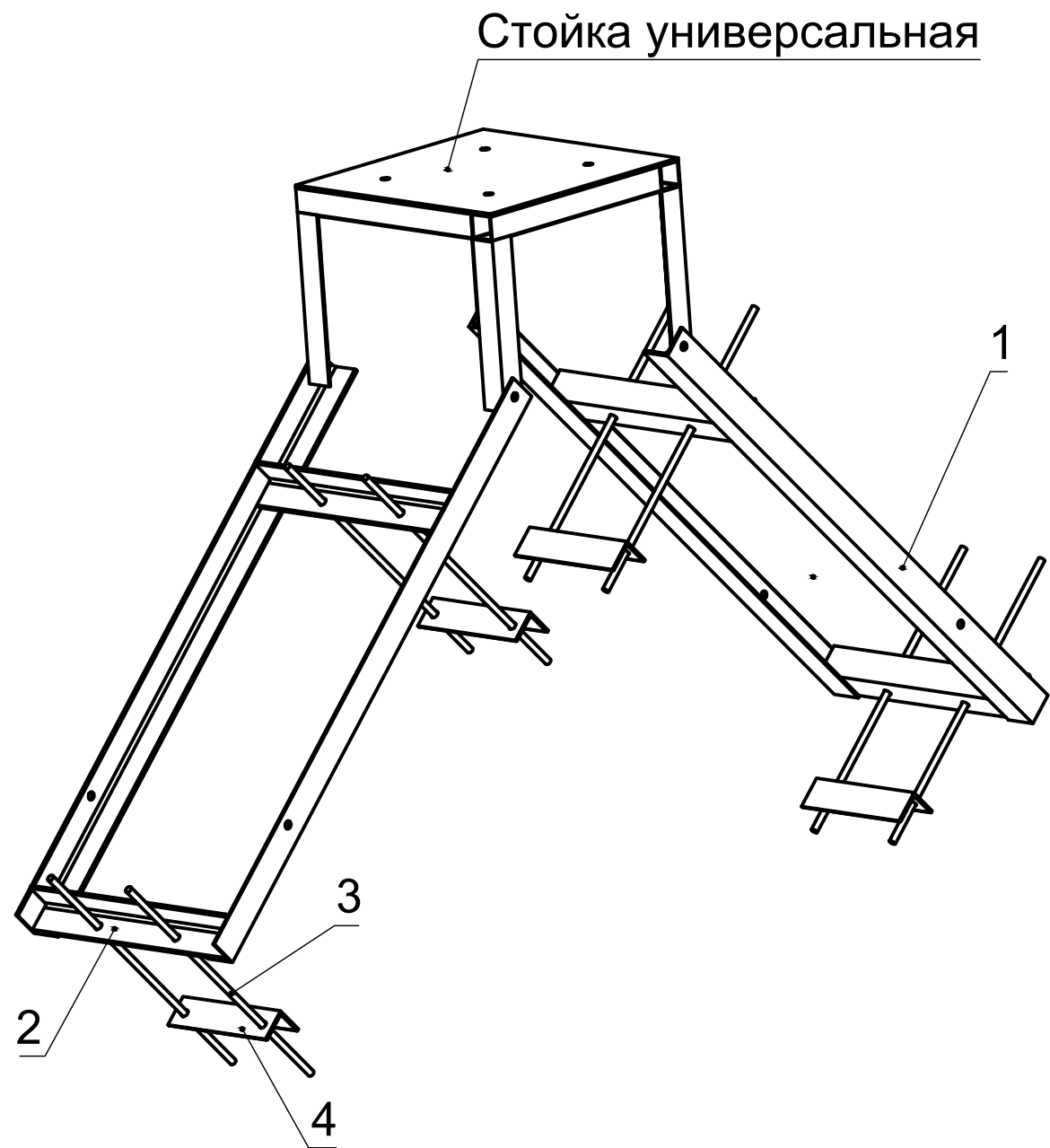
Примечание:

1. adr-80 - монтаж на задней стенке шкафа.

Инд. № подл.	Подп. и дата	Взаим. инв. №
--------------	--------------	---------------

						72870439.425790.276.ВО.01.03			
						Локальная система оповещения на объекте филиала "Ленская нефтебаза" АО "Саханефтегазсбыт"			
Изм.	Кол.	Лист	№ док.	Подпись	Дата	Пункт сиренно-речевого оповещения Шкаф 1.3 Ленская нефтебаза	Стадия	Лист	Листов
Разраб.	Паутов			<i>Паутов</i>	10.22		П		1
Проверил	Репецкий			<i>Репецкий</i>	10.22				
Т. контр.	Чесноков			<i>Чесноков</i>	10.22				
ГИП	Репецкий			<i>Репецкий</i>	10.22	Чертеж общего вида	АО НПО "Сенсор"		
Нач. отд.	Репецкий			<i>Репецкий</i>	10.22				

Согласовано



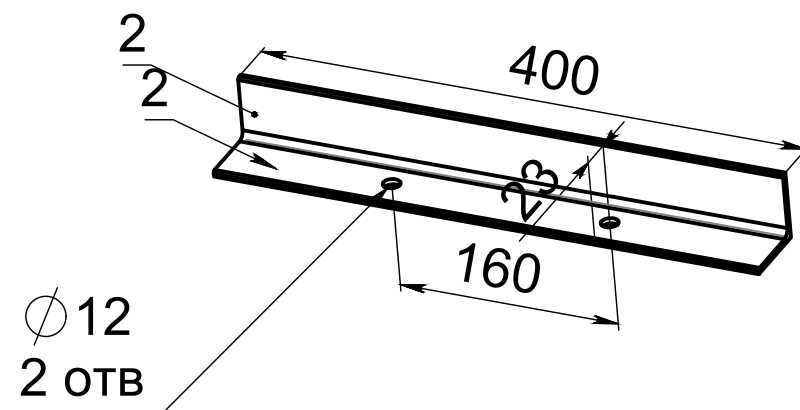
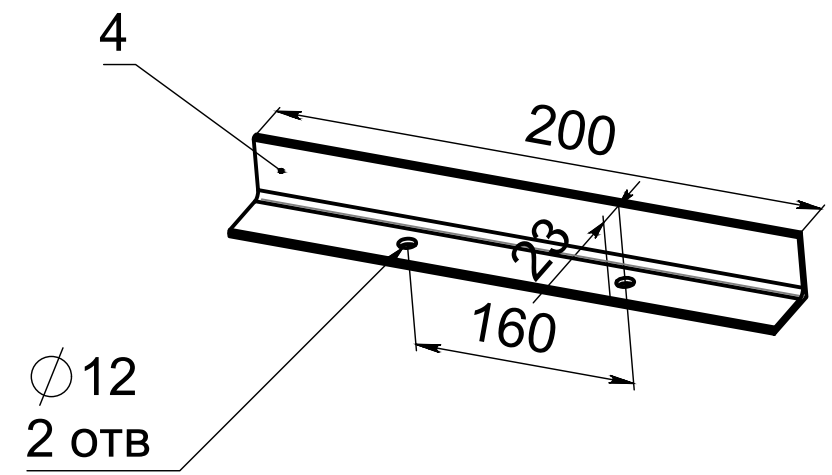
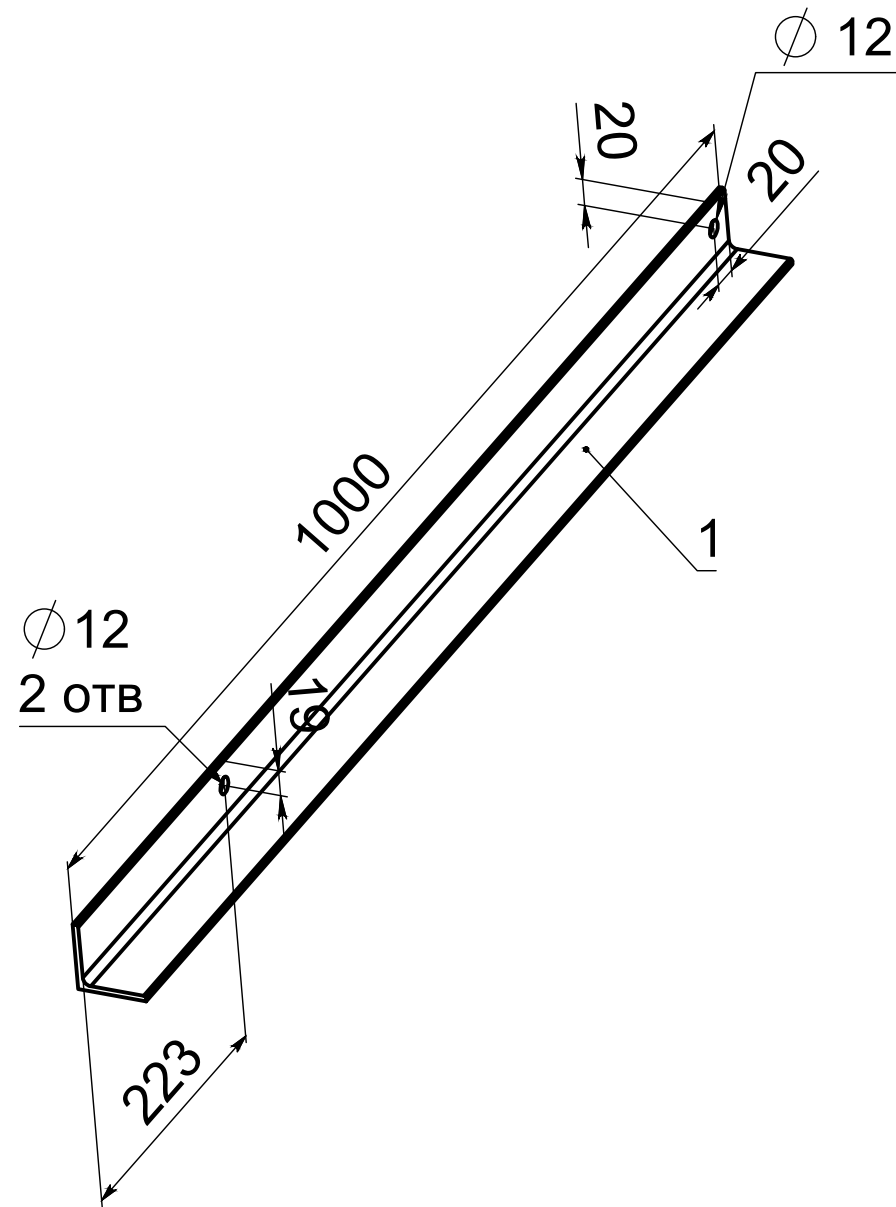
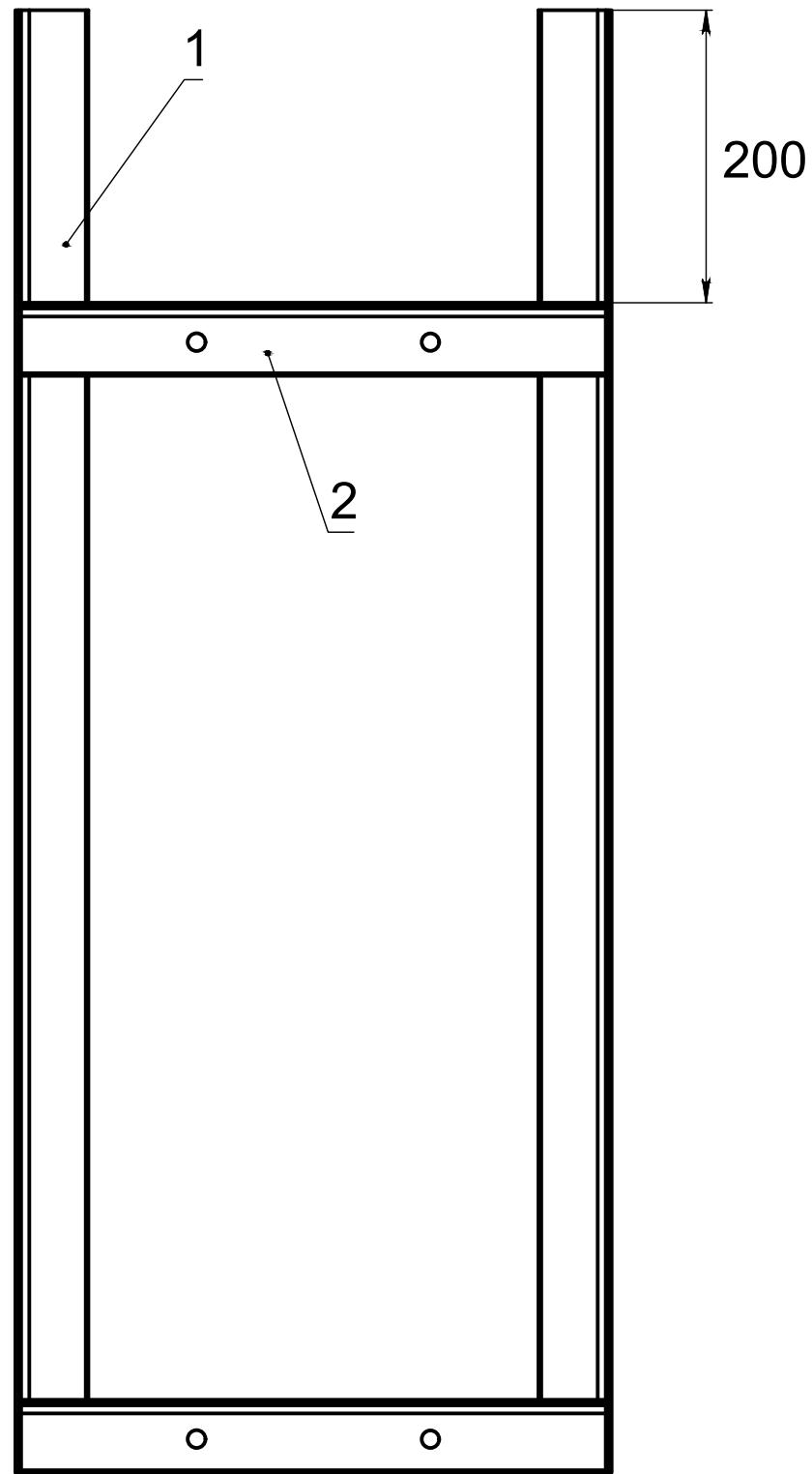
Поз.	Наименование	Кол-во	Масса ед., кг	Примечание
Унифицированные изделия				
	Стойка универсальная	1	9,648	
1	Уголок 50x50x4 L=1000 ГОСТ 8509-93	4	3,030	
2	Уголок 50x50x4 L=400 ГОСТ 8509-93	4	1,210	
3	Штанга резьбовая M10 L=500 DIN 975	8	0,310	
4	Уголок 50x50x4 L=200 ГОСТ 8509-93	4	0,600	
Итого:			33,088	
Расходные материалы				
	Болт M10x30 ГОСТ 7798-70	4		
	Гайка M10 ГОСТ 5915-70	30		
	Шайба 10 ГОСТ 11371-78	30		
	Шайба пружинная 10 ГОСТ 6402-70	30		
	Гидрошумоизоляция 1000x600x20	2		

Взам. инв. №

Подп. и дата

Инв. № подл.

72870439.425790.276.ВО.01.04					
Локальная система оповещения на объекте филиала "Ленская нефтебаза" АО "Саханефтегазсбыт"					
Изм.	Кол.уч.	Лист	№ док.	Подп.	Дата
Разраб.	Паутов			<i>Паутов</i>	10.22
Проверил	Репецкий			<i>Репецкий</i>	10.22
Т. контр.	Чесноков			<i>Чесноков</i>	10.22
ГИП	Репецкий			<i>Репецкий</i>	10.22
Нач. отд.	Репецкий			<i>Репецкий</i>	10.22
Пункт сиренно-речевого оповещения Ленская нефтебаза					
Сборка для установки сирены или стойки на двускатной крыше. Чертеж общего вида					
Стадия	Лист	Листов			
П	1	2			
АО НПО "Сенсор"					

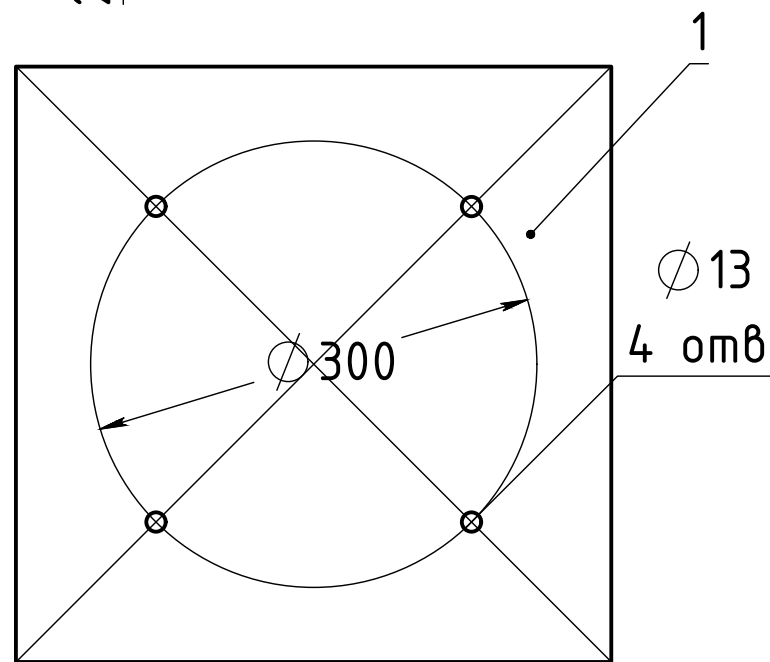
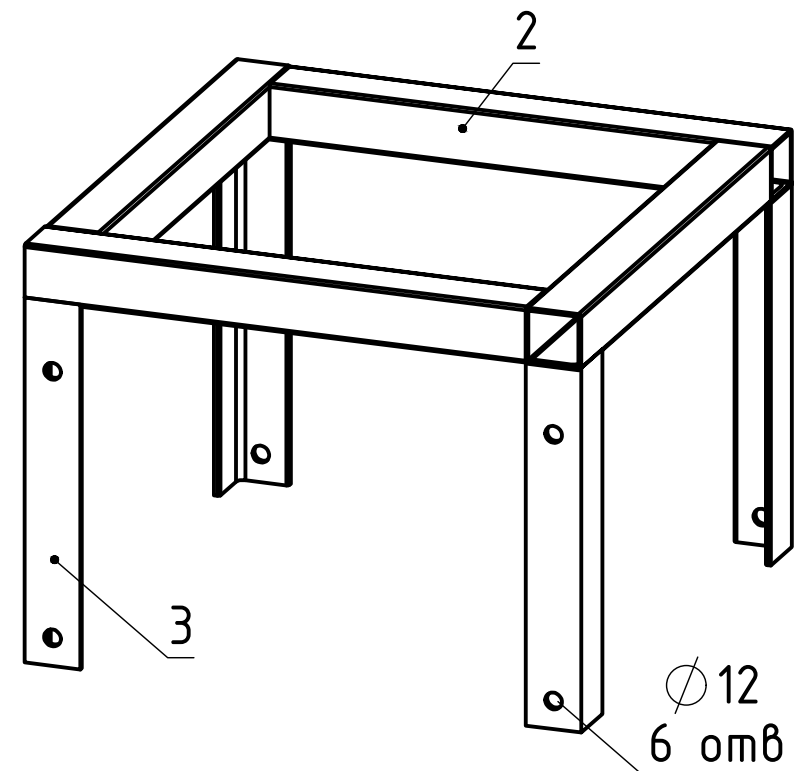
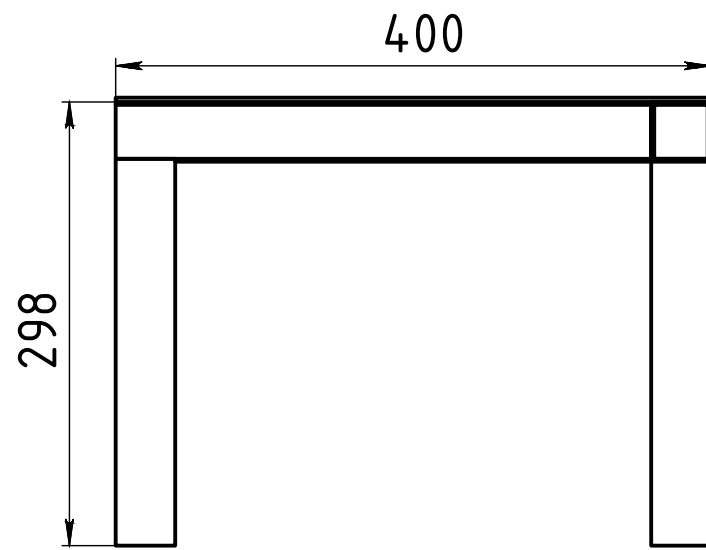
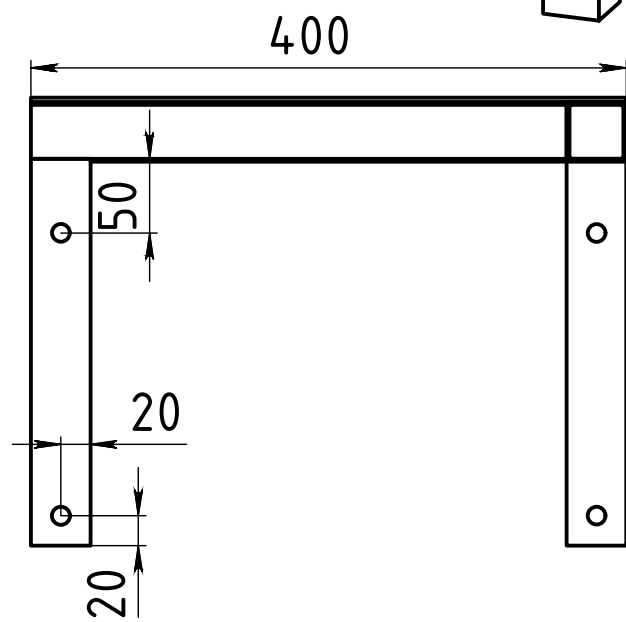
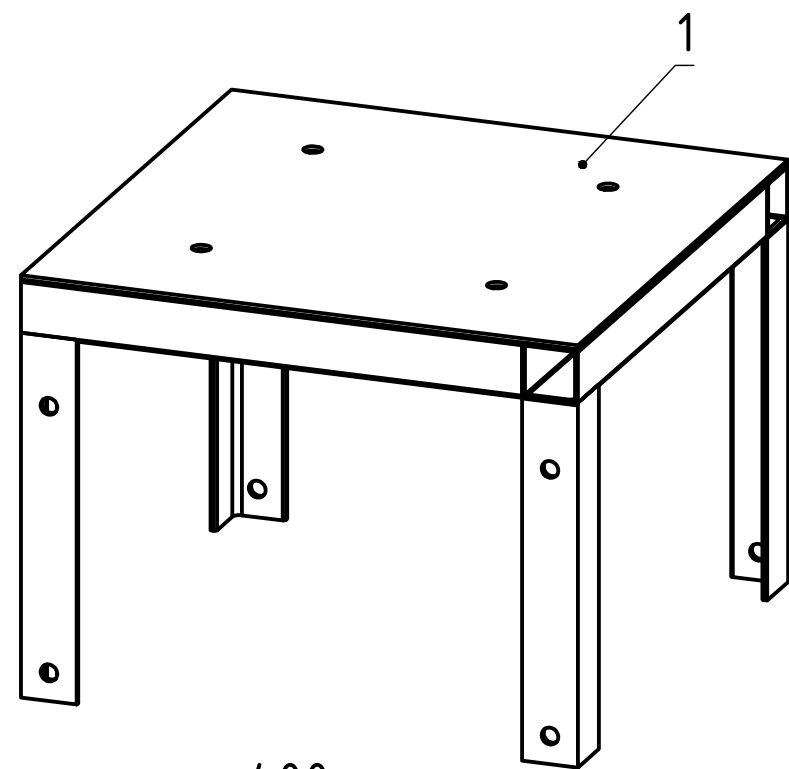


Инв. № подл.	Подп. и дата	Взам. инв. №

Изм.	Кол.уч.	Лист	Недок.	Подп.	Дата

72870439.425790.276.ВО.01.04

Лист  
2



Поз.	Наименование	Кол.	Масса ед., кг	Примечание
1	Лист стальной 400x400x3, ГОСТ 19903-2015	1	3,768	
2	Профиль 40x40x2, ГОСТ 30245-2003, L=360 мм	4	0,850	
3	Уголок 40x40x4, ГОСТ 8509-93, L=260 мм	4	0,620	
Итого			9,648	
Расходные материалы				
	Болт М10x30	4		
	Гайка М10, ГОСТ 5915-70	4		
	Шайба 10, ГОСТ 11371-78	8		
	Шайба пружинная 10, ГОСТ 6402-70	4		

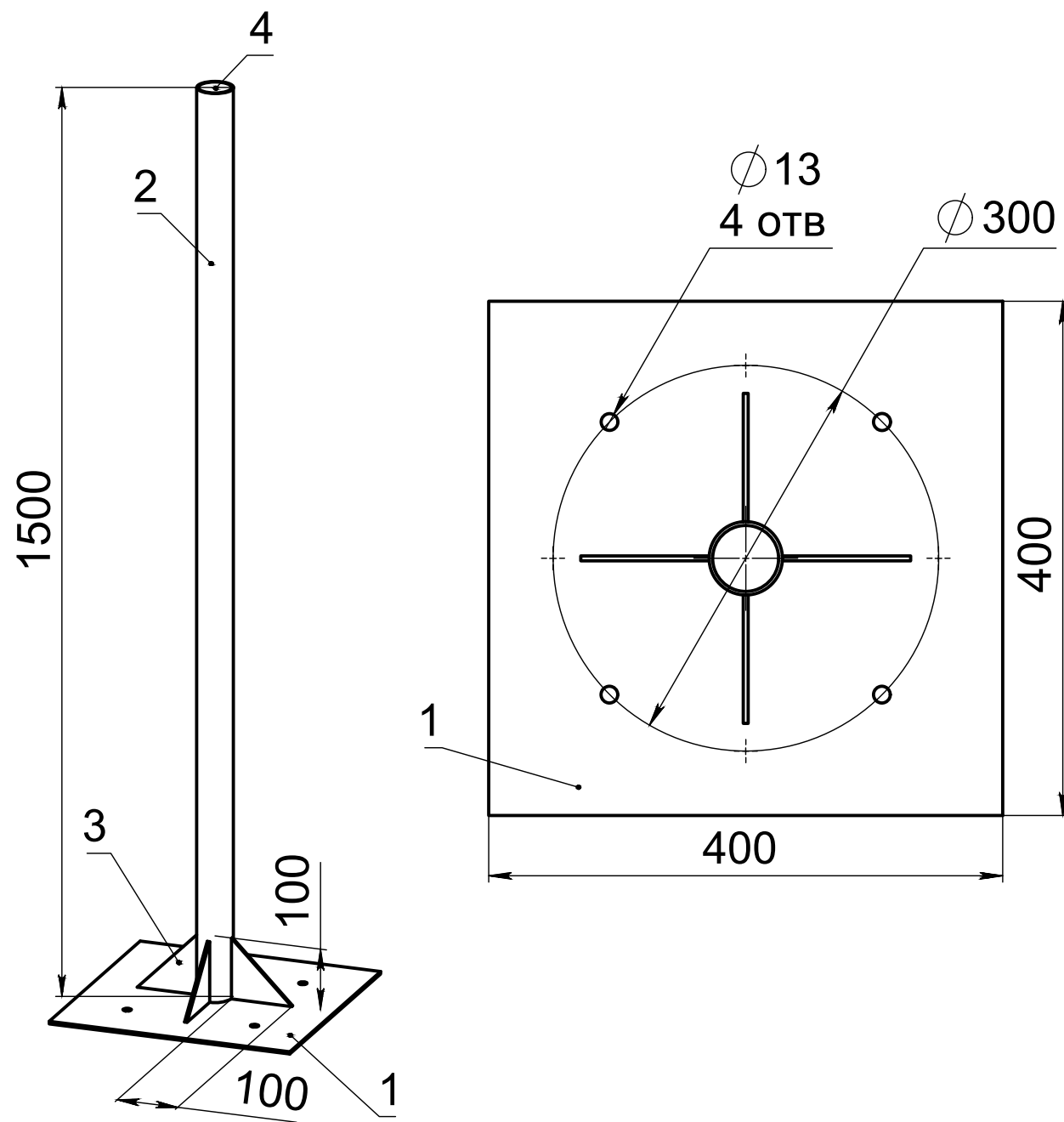
Согласовано

Инд. № подл. Подп. и дата Взам. инв. №

72870439.425790.276.ВО.01.05					
Локальная система оповещения на объекте филиала "Ленская нефтебаза" АО "Саханефтегазсбыт"					
Изм.	Кол.уч.	Лист	№док.	Подп.	Дата
Разраб.	Паутов			<i>EP</i>	10.22
Проверил	Репецкий			<i>Len</i>	10.22
Т. контр.	Чесноков			<i>Чесноков</i>	10.22
ГИП	Репецкий			<i>Len</i>	10.22
Нач. отд.	Репецкий			<i>Len</i>	10.22
				Пункт сиренно-речевого оповещения Ленская нефтебаза	
				Стойка универсальная. Чертеж общего вида	
			Стадия	Лист	Листов
			П		1
					АО НПО "Сенсор"

Согласовано

Инов. № подл.	Подп. и дата	Взам. инв. №



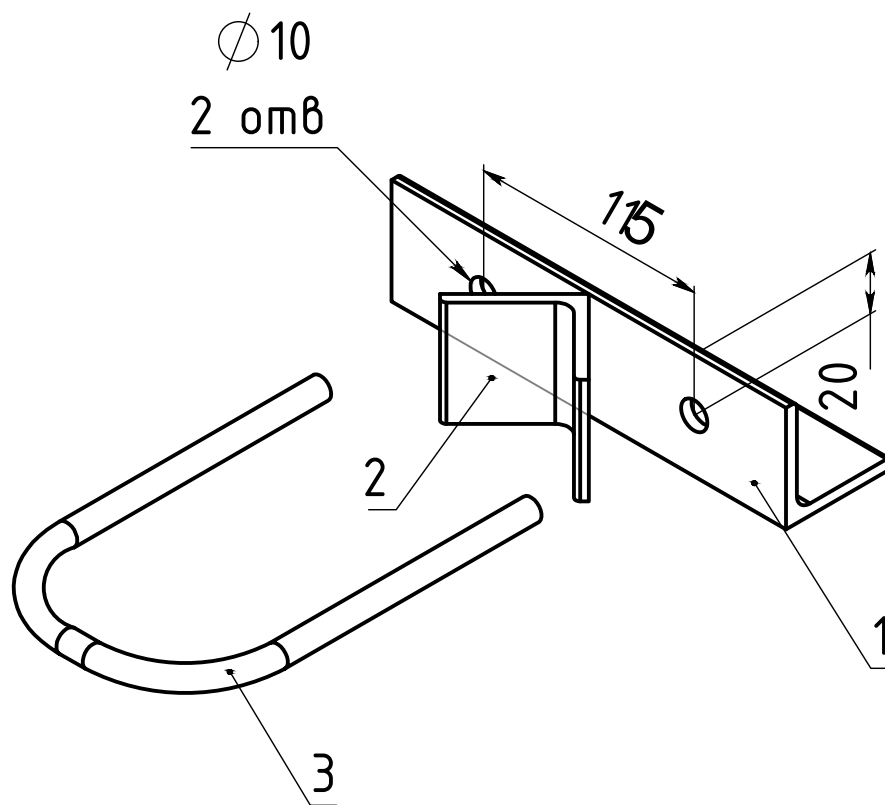
Поз.	Наименование	Кол-во	Масса ед., кг	Примечание
1	Лист 400x400x4 ГОСТ 19903-74	1	4,980	
2	Труба 57x2,8 L=1500 ГОСТ 10704-91	1	5,580	
3	Косынка 4мм ГОСТ 19903-74	4	0,350	
4	Заглушка пластиковая 57 ВПЧ	1	0,050	
Итого:			12,010	
Расходные материалы				
	Болт М10x30 ГОСТ 7798-70	4		
	Гайка М10 ГОСТ 5915-70	4		
	Шайба 10 ГОСТ 11371-78	8		
	Шайба пружинная 10 ГОСТ 6402-70	4		

Примечание

1. Громкоговорители расположить, как можно ближе к нижней площадке, ввиду уменьшения нагрузки на трубостойку

72870439.425790.276.ВО.01.06					
Локальная система оповещения на объекте филиала "Ленская нефтебаза" АО "Саханефтегазсбыт"					
Изм.	Кол.уч.	Лист	№док.	Подп.	Дата
Разраб.	Паутов			<i>Паутов</i>	10.22
Проверил	Репецкий			<i>Репецкий</i>	10.22
Т. контр.	Чесноков			<i>Чесноков</i>	10.22
ГИП	Репецкий			<i>Репецкий</i>	10.22
Нач. отд.	Репецкий			<i>Репецкий</i>	10.22
Пункт сиренно-речевого оповещения Ленская нефтебаза					
Трубостойка с опорной площадкой. Чертеж общего вида					
Стадия	Лист	Листов			
П		1	АО НПО "Сенсор"		

Поз.	Наименование	Кол.	Масса ед., кг	Примечание
1	Уголок 40x40x4, ГОСТ 8509-93, L=150 мм	1	0,375	
2	Уголок 40x40x4, ГОСТ 8509-93, L=40 мм	1	0,075	
3	Шпилька резьбовая М8, L=335 мм	1	0,120	
	Итого		0,570	
	Расходные материалы			
	Шайба 8, ГОСТ 11371-78	2		
	Шайба пружинная 8, ГОСТ 6402-70	2		
	Гайка М8, ГОСТ 5915-70	2		



Согласовано

Взам. инв. №

Подп. и дата

Инв. № подл.

72870439.425790.276.ВО.01.07

Локальная система оповещения на объекте филиала  
"Ленская нефтебаза"  
АО "Саханефтегазсбыт"

Изм.	Кол.уч.	Лист	№ док.	Подп.	Дата
Разраб.		Паутов		<i>Паутов</i>	10.22
Проверил		Репецкий		<i>Репецкий</i>	10.22
Т. контр.		Чесноков		<i>Чесноков</i>	10.22
ГИП		Репецкий		<i>Репецкий</i>	10.22
Нач. отд.		Репецкий		<i>Репецкий</i>	10.22

Пункт сиренно-речевого  
оповещения  
Ленская нефтебаза  
Узел крепления  
громкоговорителя к трубостойке.  
Чертеж общего вида

Стадия	Лист	Листов
П		1

АО НПО "Сенсор"

Обозначение кабеля	Трасса					Кабель, провод					
	Начало	Конец	Назначение	Напряжение	Способ прокладки	По проекту			Фактически		
						Марка	Количество и сечение жил	Длина, м	Марка	Количество и сечение жил	Длина, м

УПЭВМ

H1.1	Розетка	ИБП	Питание	220В	Открыто	В комплекте					
H1.2	Сетевой фильтр	Моноблок	Питание	220В	Открыто	В комплекте					
H1.3	Сетевой фильтр	Коммутатор	Питание	220В	Открыто	В комплекте					
H1.4	ИБП	Батарея для ИБП	Питание	220В	Открыто	В комплекте					
H1.5	ИБП	Переходник	Питание	220В	Открыто	В комплекте					
H1.6	Переходник	Сетевой фильтр	Питание	220В	Открыто	В комплекте					
H1.7	Колонки	Моноблок	Питание	5В	Открыто	В комплекте					
I1.1	Коммутатор	Коммутатор (Ш1.1)	СКС	-	Кабель-канал	FTP4-C5E	4x2x0,52	36			
I1.2	Моноблок	Коммутатор	СКС	-	Открыто	FTP4-C5E	4x2x0,52	4			
I1.3	Микрофон	Моноблок	СКС	-	Открыто	В комплекте					
I1.4	Клавиатура	Моноблок	СКС	-	Открыто	В комплекте					
I1.5	Мышь	Моноблок	СКС	-	Открыто	В комплекте					
I1.6	Колонки	Моноблок	СКС	-	Открыто	В комплекте					

Согласовано

Взам. инв.

Подпись и дата

Инв. №

					72870439.425790.276.КЖ.01.01			
Изм.	Лист	№ докум.	Подп.	Дата	Кабельный журнал. Ленская нефтебаза. УПЭВМ	Стади	Лист	Листов
Разраб.		Паутов	<i>Паутов</i>	10.22		П		1
Провер.		Репецкий	<i>Репецкий</i>	10.22		АО НПО «Сенсор»		
Т. контр.		Чесноков	<i>Чесноков</i>	10.22				
Н. контр.		Репецкий	<i>Репецкий</i>	10.22				
Нач.отд.		Репецкий	<i>Репецкий</i>	10.22				

Обозначение кабеля	Трасса					Кабель, провод					
	Начало	Конец	Назначение	Напряжение	Способ прокладки	По проекту			Фактически		
						Марка	Количество и сечение жил	Длина, м	Марка	Количество и сечение жил	Длина, м
<u>Центр оповещения. Ш1.1</u>											
H2.1	QF1	QF2	Питание	220В	Кабель-канал	ВВГнг(A)-FRLS	3x2,5	30			
H2.2	ЩПТА*	QF1	Питание	220В	Открыто	ВВГнг(A)-FRLS	3x2,5	3			
H2.3	QF2	Розетка (№1)	Питание	220В	Открыто	ВВГнг(A)-FRLS	3x2,5	3			
H2.4	QF2	Розетка (№2)	Питание	220В	Открыто	ВВГнг(A)-FRLS	3x2,5	3			
H2.5	Розетка (№1)	Блок розеток (№1)	Питание	220В	Открыто	PWC-IEC13- SHM-3.0-ВК					
H2.6	Розетка (№2)	ИБП	Питание	220В	Открыто	В комплекте					
H2.7	ИБП	Батарея для ИБП №1	Питание	48В	Открыто	В комплекте					
H2.8	ИБП	Батарея для ИБП №2	Питание	48В	Открыто	В комплекте					
H2.9	ИБП	Блок розеток (№2)	Питание	220В	Открыто	PWC-IEC13- IEC14-3.0-ВК					
H2.10	Блок розеток (№1)	Модуль вентиляторный	Питание	220В	Открыто	PWC-IEC13- SHM-3.0-ВК					
H2.11	Блок розеток (№1)	УЗС3-2А32Н	Питание	220В	Открыто	В комплекте					
H2.12	Блок розеток (№2)	ТПЭВМ	Питание	220В	Открыто	В комплекте					
H2.13	Блок розеток (№2)	KVM-консоль	Питание	220В	Открыто	В комплекте					
H2.14	Блок розеток (№2)	Коммутатор	Питание	220В	Открыто	В комплекте					
H2.15	Блок розеток (№2)	АСО-1-3-В (USB)	Питание	220В	Открыто	В комплекте					
H2.16	ТПЭВМ	Колонки	Питание	5В	Открыто	В комплекте					
H2.17	УЗС3-2А32Н	АКБ х 4	Питание	48В	Открыто	В комплекте					
H2.18	Блок розеток (№2)	УУЗС2-2Т0Р-3	Питание	220В	Открыто	В комплекте					

					72870439.425790.276.КЖ.01.02		
Изм.	Лист	№ докум.	Подп.	Дата	Кабельный журнал. Ленская нефтебаза Центр оповещения. Шкаф Ш1.1		
Разраб.	Паутов		<i>Паутов</i>	10.22			
Провер.	Репецкий		<i>Репецкий</i>	10.22			
Т. контр.	Чесноков		<i>Чесноков</i>	10.22			
Н. контр.	Репецкий		<i>Репецкий</i>	10.22			
Нач.отд.	Репецкий		<i>Репецкий</i>	10.22			
					Стади	Лист	Листов
					П	1	3
					АО НПО «Сенсор»		

Согласовано  
 Инв. №  
 Подпись и дата  
 Взам. инв.

Обозначение кабеля	Трасса					Кабель, провод					
	Начало	Конец	Назначение	Напряжение	Способ прокладки	По проекту			Фактически		
						Марка	Количество и сечение жил	Длина, м	Марка	Количество и сечение жил	Длина, м
H2.19	Блок розеток (№2)	HW100	Питание	220В	Открыто	В комплекте					
И2.1	ССПД*	HW100	СКС	-	Кабель-канал	F/UTP Cat5e PVCLShг(A)-FRLS	4x2x0,52	26			
И2.2	Коммутатор	HW100	СКС	-	Открыто	F/UTP Cat5e PVCLShг(A)-FRLS	4x2x0,52	3			
И2.3	ТПЭВМ	Коммутатор	СКС	-	Открыто	F/UTP Cat5e PVCLShг(A)-FRLS	4x2x0,52	3			
И2.4	УЗС3-2А32Н	Коммутатор	СКС	-	Открыто	F/UTP Cat5e PVCLShг(A)-FRLS	4x2x0,52	3			
И2.5	УУЗС2-2Т0Р-3	Коммутатор	СКС	-	Открыто	F/UTP Cat5e PVCLShг(A)-FRLS	4x2x0,52	3			
И2.6	АСО-1-3-В (USB)	ТПЭВМ	СКС	-	Открыто	В комплекте					
И2.7	КVM-консоль	ТПЭВМ	СКС	-	Открыто	В комплекте					
И2.8	Микрофон	ТПЭВМ	СКС	-	Открыто	В комплекте					
И2.9	Колонки	ТПЭВМ	СКС	-	Открыто	В комплекте					
АФ2.1	АСО-1-3-В (USB)	Triada MA993	СКС	-	Открыто	В комплекте					
АФ2.2	УУЗС2-2Т0Р-3	RFB108	СКС	-	Открыто	RG58	20 AWG	3			
АФ2.3	УУЗС2-2Т0Р-3	RFB108	СКС	-	Открыто	RG58	20 AWG	3			
АФ2.4	RFB108	Triada MA993	СКС	-	Открыто	В комплекте					
РФ2.1	УЗС3-2А32Н	Громкоговорители	Речь	-	Кабель-канал	ПРППМ	2x1,2	35			
					Металлорукав						
Е2.1	Панель заземления	Контур заземления*	Заземление	-	Кабель-канал	ПугВ	1x6	15			
					Металлорукав						

Инв. № Подпись и дата

Взам. инв.

Изм.	К.уч.	Лист	№д	Подп.	Дата

72870439.425790.276.КЖ.01.02

Обозначение кабеля	Трасса					Кабель, провод					
	Начало	Конец	Назначение	Напряжение	Способ прокладки	По проекту			Фактически		
						Марка	Количество и сечение жил	Длина, м	Марка	Количество и сечение жил	Длина, м
E2.2	Панель заземления	Громкоговоритель №1	Заземление	-	Кабель-канал	ПуГВ	1x6	30			
					Металлорукав						
E2.3	Панель заземления	Громкоговоритель №2	Заземление	-	Кабель-канал	ПуГВ	1x6	30			
					Металлорукав						
E2.4	Панель заземления	Громкоговоритель №3	Заземление	-	Кабель-канал	ПуГВ	1x6	30			
					Металлорукав						
E2.5	Панель заземления	Громкоговоритель №4	Заземление	-	Кабель-канал	ПуГВ	1x6	30			
					Металлорукав						
E2.6	Панель заземления	Модуль вентиляторный	Заземление	-	Открыто	ПуГВ	1x6	3			
E2.7	Панель заземления	ИБП	Заземление	-	Открыто	ПуГВ	1x6	3			
E2.8	Панель заземления	Батарея для ИБП №1	Заземление	-	Открыто	ПуГВ	1x6	3			
E2.9	Панель заземления	Батарея для ИБП №2	Заземление	-	Открыто	ПуГВ	1x6	3			
E2.10	Панель заземления	ТПЭВМ	Заземление	-	Открыто	ПуГВ	1x6	3			
E2.11	Панель заземления	Коммутатор	Заземление	-	Открыто	ПуГВ	1x6	3			
E2.12	Панель заземления	KVM-консоль	Заземление	-	Открыто	ПуГВ	1x6	3			
E2.13	Панель заземления	УЗС3-2А32Н	Заземление	-	Открыто	ПуГВ	1x6	3			
E2.14	Панель заземления	УУЗС2-2Т0Р-3	Заземление	-	Открыто	ПуГВ	1x6	3			
E2.15	Панель заземления	Ш1.1	Заземление	-	Открыто	ПуГВ	1x6	3			

Инв. №  
Подпись и дата  
Взам. инв.

Изм.	К.уч.	Лист	№д	Подп.	Дата
------	-------	------	----	-------	------

72870439.425790.276.КЖ.01.02

Лист  
3

Обозначение кабеля	Трасса					Кабель, провод					
	Начало	Конец	Назначение	Напряжение	Способ прокладки	По проекту			Фактически		
						Марка	Количество и сечение жил	Длина, м	Марка	Количество и сечение жил	Длина, м
<u>Пункт сиренно-речевого оповещения. Ш1.2</u>											
Н3.1	QF1	QF2	Питание	220В	Кабель-канал	ВВГнг(A)-FRLS	3x2,5	10			
Н3.2	ЩПТА*	QF1	Питание	220В	Открыто	ВВГнг(A)-FRLS	3x2,5	3			
Н3.3	QF2	Розетка (№1)	Питание	220В	Открыто	ВВГнг(A)-FRLS	3x2,5	2			
Н3.4	QF2	Розетка (№2)	Питание	220В	Открыто	ВВГнг(A)-FRLS	3x2,5	2			
Н3.5	Розетка (№1)	Блок розеток (№1)	Питание	220В	Открыто	PWC-IEC13- SHM-3.0-ВК					
Н3.6	Розетка (№2)	ИБП	Питание	220В	Открыто	В комплекте					
Н3.7	ИБП	Батарея для ИБП №1	Питание	48В	Открыто	В комплекте					
Н3.8	ИБП	Батарея для ИБП №2	Питание	48В	Открыто	В комплекте					
Н3.9	ИБП	Блок розеток (№2)	Питание	220В	Открыто	PWC-IEC13- IEC14-3.0-ВК					
Н3.10	Блок розеток (№1)	Модуль вентиляторный	Питание	220В	Открыто	PWC-IEC13- SHM-3.0-ВК					
Н3.11	Блок розеток (№1)	УЗС3-2А22Н	Питание	220В	Открыто	В комплекте					
Н3.12	Блок розеток (№2)	Коммутатор	Питание	220В	Открыто	В комплекте					
Н3.13	Блок розеток (№2)	УЗС3-1А08Н	Питание	220В	Открыто	В комплекте					
Н3.14	УЗС3-2А22Н	АКБ х 4	Питание	48В	Открыто	В комплекте					
И3.1	ССПД*	Коммутатор	СКС	-	Кабель-канал	F/UTP Cat5e PVCLShг(A)-FRLS	4x2x0,52	16			
И3.2	УЗС3-1А08Н	Коммутатор	СКС	-	Кабель-канал	F/UTP Cat5e PVCLShг(A)-FRLS	4x2x0,52	2			
И3.3	УЗС3-2А22Н	Коммутатор	СКС	-	Кабель-канал	F/UTP Cat5e PVCLShг(A)-FRLS	4x2x0,52	2			

					72870439.425790.276.КЖ.01.03					
Изм.	Лист	№ докум.	Подп.	Дата	Кабельный журнал. Ленская нефтебаза Пункт сиренно-речевого оповещения. Шкаф Ш1.2					
Разраб.	Паутов		<i>Паутов</i>	10.22				Стади	Лист	Листов
Провер.	Репецкий		<i>Репецкий</i>	10.22				П	1	2
Т. контр.	Чесноков		<i>Чесноков</i>	10.22				АО НПО «Сенсор»		
Н. контр.	Репецкий		<i>Репецкий</i>	10.22						
Нач.отд.	Репецкий		<i>Репецкий</i>	10.22						

Согласовано  
 Подпись и дата  
 Инв. №  
 Взам. инв.

Обозначение кабеля	Трасса					Кабель, провод					
	Начало	Конец	Назначение	Напряжение	Способ прокладки	По проекту			Фактически		
						Марка	Количество и сечение жил	Длина, м	Марка	Количество и сечение жил	Длина, м
К3.1	УЗС3-1А08Н	СОУЭ*	СКС	-	Кабель-канал	КСВВнг(А)-LS	2x0,8	12			
РФ3.1	УЗС3-2А22Н	Громкоговорители	Речь	-	Кабель-канал	ПРППМ	2x1,2	30			
					Металлорукав						
АФ3.1	УЗС3-2А22Н	Triada МА993	СКС	-	Открыто	В комплекте					
Е3.1	Панель заземления	Контур заземления*	Заземление	-	Кабель-канал	ПуГВ	1x6	26			
Е3.2	Панель заземления	Громкоговоритель №1	Заземление	-	Кабель-канал	ПуГВ	1x6	52			
					Металлорукав						
Е3.3	Панель заземления	Громкоговоритель №2	Заземление	-	Кабель-канал	ПуГВ	1x6	52			
					Металлорукав						
Е3.4	Панель заземления	Модуль вентиляторный	Заземление	-	Открыто	ПуГВ	1x6	2			
Е3.5	Панель заземления	ИБП	Заземление	-	Открыто	ПуГВ	1x6	2			
Е3.6	Панель заземления	Батарея для ИБП №1	Заземление	-	Открыто	ПуГВ	1x6	2			
Е3.7	Панель заземления	Батарея для ИБП №2	Заземление	-	Открыто	ПуГВ	1x6	2			
Е3.8	Панель заземления	Коммутатор	Заземление	-	Открыто	ПуГВ	1x6	2			
Е3.9	Панель заземления	УЗС3-2А22Н	Заземление	-	Открыто	ПуГВ	1x6	2			
Е3.10	Панель заземления	УЗС3-1А08Н	Заземление	-	Открыто	ПуГВ	1x6	2			
Е3.11	Панель заземления	Ш1.2	Заземление	-	Открыто	ПуГВ	1x6	2			

Инв. № Подпись и дата Взам. инв.

Изм.	К.уч.	Лист	№д	Подп.	Дата

72870439.425790.276.КЖ.01.03

Обозначение кабеля	Трасса					Кабель, провод					
	Начало	Конец	Назначение	Напряжение	Способ прокладки	По проекту			Фактически		
						Марка	Количество и сечение жил	Длина, м	Марка	Количество и сечение жил	Длина, м
<u>Пункт сиренно-речевого оповещения. Ш1.3</u>											
H4.1	QF1	QF2	Питание	220В	Кабель-канал	ВВГнг(A)-FRLS	3x2,5	17			
H4.2	ЩПТА*	QF1	Питание	220В	Открыто	ВВГнг(A)-FRLS	3x2,5	3			
H4.3	QF2	Розетка	Питание	220В	Открыто	ВВГнг(A)-FRLS	3x2,5	2			
H4.4	Розетка	Блок розеток	Питание	220В	Открыто	PWC-IEC13- SHM-3.0-ВК					
H4.5	Блок розеток	Модуль вентиляторный	Питание	220В	Открыто	PWC-IEC13- SHM-3.0-ВК					
H4.6	Блок розеток	УЗС3-2А22Н	Питание	220В	Открыто	В комплекте					
H4.7	УЗС3-2А22Н	АКБ х 4	Питание	48В	Открыто	В комплекте					
И4.1	ССПД*	УЗС3-2А22Н	СКС	-	Кабель-канал	F/UTP Cat5e PVCLShг(A)-FRLS	4x2x0,52	30			
РФ4.1	УЗС3-2А22Н	Громкоговорители	Речь	-	Кабель-канал	ПРППМ	2x1,2	22			
					Металлорукав						
АФ4.1	УЗС3-2А22Н	Triada MA993	СКС	-	Открыто	В комплекте					
E4.1	Панель заземления	Контур заземления*	Заземление	-	Кабель-канал	ПуГВ	1x6	15			
E4.2	Панель заземления	Громкоговоритель №1	Заземление	-	Кабель-канал	ПуГВ	1x6	25			
					Металлорукав						
E4.3	Панель заземления	Громкоговоритель №2	Заземление	-	Кабель-канал	ПуГВ	1x6	25			
					Металлорукав						
E4.4	Панель заземления	Громкоговоритель №3	Заземление	-	Кабель-канал	ПуГВ	1x6	25			
					Металлорукав						

					72870439.425790.276.КЖ.01.04		
Изм.	Лист	№ докум.	Подп.	Дата	Кабельный журнал. Ленская нефтебаза Пункт сиренно-речевого оповещения. Шкаф Ш1.2		
Разраб.	Паутов		<i>Паутов</i>	10.22			
Провер.	Репецкий		<i>Репецкий</i>	10.22			
Т. контр.	Чесноков		<i>Чесноков</i>	10.22			
Н. контр.	Репецкий		<i>Репецкий</i>	10.22			
Нач.отд.	Репецкий		<i>Репецкий</i>	10.22			
					Стади	Лист	Листов
					П	1	2
					АО НПО «Сенсор»		

Согласовано

Взам. инв.

Подпись и дата

Инв. №

Обозначение кабеля	Трасса					Кабель, провод					
	Начало	Конец	Назначение	Напряжение	Способ прокладки	По проекту			Фактически		
						Марка	Количество и сечение жил	Длина, м	Марка	Количество и сечение жил	Длина, м
E4.5	Панель заземления	Модуль вентиляторный	Заземление	-	Открыто	ПуГВ	1x6	2			
E4.6	Панель заземления	УЗСЗ-2А22Н	Заземление	-	Открыто	ПуГВ	1x6	2			
E4.7	Панель заземления	Ш1.3	Заземление	-	Открыто	ПуГВ	1x6	2			

Инд. №	Подпись и дата	Взам. инв.

Изм.	К.уч.	Лист	№д	Подп.	Дата

72870439.425790.276.КЖ.01.04

Позиция	Наименование и техническая характеристика	Тип, марка, обозначение документа, опросного листа	Код оборудования, изделия, материала	Завод-изготовитель	Единица измерения	Количество	Масса единицы, кг	Примечание
1	2	3	4	5	6	7	8	9
<b>«Ленская нефтебаза»</b>								
<b>Программное обеспечение</b>								
ПКО АС ОСОДУ (ЛСО, МАСЦО, РАСЦО)								
1	Программный комплекс оповещения АС ОСОДУ, программное обеспечение на одну ПЭВМ ПУ ЛСО (от одного до трех управляемых устройств). Комплект поставки - неисключительное право на использование одного экземпляра ПО на одной ПЭВМ, оптический носитель с дистрибу	ПКО АС ОСОДУ ЛСО (1-3)		АО НПО «Сенсор»	шт	1	0,3	
2	Программный комплекс оповещения АС ОСОДУ. ПО ППСО. Для громкого оповещения оперативных дежурных, сообщение транслируется на встроенные или внешние колонки ПЭВМ. Обеспечивает прием речевого сообщения от пункта управления КПТС Система оповещения автоматизир	ПКО АС ОСОДУ. ПО ППСО		АО НПО «Сенсор»	шт	1	0,3	
3	«ПО КСЭОН СЕНСОР. Картографическая система». Электронная карта из Интернет (OpenStreetMap). Обеспечивает визуальное отображение на плане местности состояния оконечных устройств КПТС «АСО», датчиков подсистемы «Мониторинг», зон оповещения, зон ЧС. Отображен	ПО КСЭОН СЕНСОР. ПО КС-И (1-3)		АО НПО «Сенсор»	шт	1	0,3	
4	Программное обеспечение базовый комплект ПО КСЭОН СЕНСОР (ЛСО, ТПЭВМ+1 АРМ УПЭВМ), для ЛСО. Состав - ПО «КСЭОН СЕНСОР. Ядро», ПО «КСЭОН СЕНСОР. АРМ Администратора», Модуль ПО «КСЭОН СЕНСОР. АРМ Оператора.Управление оповещением.», Модуль ПО «КСЭОН СЕНСОР.	ПО КСЭОН СЕНСОР. ПО БКС-Л-1		АО НПО «Сенсор»	шт	1	0,3	
5	Программный комплекс оповещения АС ОСОДУ, программное обеспечение на одну ПЭВМ ПУ ЛСО (от четырех до восьми управляемых устройств). Комплект поставки - неисключительное право на использование одного экземпляра ПО на одной ПЭВМ, оптический носитель с дистри	ПКО АС ОСОДУ ЛСО (4-8)		АО НПО «Сенсор»	шт	1	0,3	
6	Программный комплекс оповещения АС ОСОДУ, программное обеспечение оповещения через IP-каналы (SIP) (8 каналов), для КПТС АСО. Комплект поставки - неисключительное право на использование ПО, HASP-ключ с инф.о неисключительных правах (на работу ПО), руковод	Система оповещения автоматизированная АСО-8-5-IP		АО НПО «Сенсор»	шт	1	0,3	

Взам. инв. №	
Подпись и дата	
Инв. № подл.	

					72870439.425790.276.B4.01		
Изм.	Лист	Недокум.	Подп.	Дата	Спецификация оборудования, изделий и материалов АО НПО «Сенсор»		
Разраб.	Паутов			10.22			
Н. контр.	Репецкий			10.22			
Пров.	Репецкий			10.22			
					Стадия.	Лист	Листов
					П	1	15

Позиция	Наименование и техническая характеристика	Тип, марка, обозначение документа, опросного листа	Код оборудования, изделия, материала	Завод-изготовитель	Единица измерения	Количество	Масса единицы, кг	Примечание
1	2	3	4	5	6	7	8	9
7	Программный комплекс оповещения АС ОСОДУ. ПО АСО. Неисключительные права на использование программного модуля рассылки SMS-сообщений по базе подсистемы АСО, для КПТС АСО, 1 канал. Работа в составе ПКО АС ОСОДУ. Комплект поставки - HASP ключ с неисключител <b>УПЭВМ</b>	Система оповещения автоматизированная АСО-1-5-SMS		АО НПО «Сенсор»	шт	1	0,3	
	Активное сетевое оборудование							
1	Интеллектуальный коммутатор Gigabit Ethernet с 8 разъемами RJ-45 GS1900-8 Zyxel	GS1900-8		ZyXEL Communications Corporation, Корея	шт.	1	0	
	Источники питания							
2	Adaptor CyberPower EX10015BKC14-DE с компьютерной розетки IEC C13 (вилка IEC C14) на евро розетку Schuko 10A, Переходник	CyberPower EX10015BKC14-DE			шт	1	0	
3	Батарейный блок для ИБП CyberPower, 70 А, 48В	BP48VP2U02		CyberPower	шт.	1	0	
4	Источник бесперебойного питания CyberPower PR3000ERTXL2U 3000VA/3000W USB/EPO/(IEC C13 x 6, IEC C19 x 2) (12V / 9AH x 4), внешняя батарея BP48VP2U02	PR3000ERTXL2U			шт	1	0	
	Кабельно-проводниковая продукция							
5	Кабель огнестойкий ParLan F/UTP Cat5e PVCLShг(A)-FRLS 4x2x0,52 ТУ 3574-030-39793330-2016	F/UTP Cat5e PVCLShг(A)-FRLS 4x2x0,52		ООО «ТПД Паритет	м	40	0	
	Пассивное сетевое оборудование							
6	Коннектор RJ45 универсальный, cat.5e, экранированный 8P8C cat.5e STP	TWT-PL45/S-8P8C-5E		TWT	шт.	10	0	
	Электронно-вычислительная и оргтехника							
7	Колонки OKCLICK ОК-116, 2.0, черный [ok-116 black]	OK-116			шт	1	0	
8	Комплект клавиатура + мышь Logitech Desktop MK120	MK120		Logitech	шт	1	0	
9	Микрофон SVEN МК-200	SVEN МК-200			шт	1	0	

Взам. инв. №  
Подпись и дата  
Инв. № подл.

Изм.	К.уч.	Лист	Недок	Подп.	Дата
------	-------	------	-------	-------	------

72870439.425790.276.Б4.01

Позиция	Наименование и техническая характеристика	Тип, марка, обозначение документа, опросного листа	Код оборудования, изделия, материала	Завод-изготовитель	Единица измерения	Количество	Масса единицы, кг	Примечание
1	2	3	4	5	6	7	8	9
10	Моноблок HIPER V6, 23.8» Intel Core i5 10400/8Gb/SSD 512Gb/Inte UHD Graphics 630I/DVDRW/kb/m/Win10Pro, черный[74уқсуху5b]	HIPER V6, 23.8			шт	1	0	
11	Сетевой фильтр PILOT Pro, 7м, серый	PILOT Pro			шт	1	0	
<b>Центр оповещения Ш1.1</b>								
1	Провод ПУГВ 1х6 желто-зеленый	ПУГВ 1х6			шт.	165	0	
2	Сборка для установки сирены или стойки на двускатной крыше	72870439.425790.263.BO.03 .01			шт	1	0	
3	Термоусадочная трубка ТУТнг 30/15	ТУТнг 30/15			м	1	0	
4	Трубостойка с опорной площадкой	BO.11			шт	1	0	
5	Активное сетевое оборудование							
6	OpenVox RFB108 RF Combiner GSM комбайнер	RFB108		2N Telecommunications	шт	1	0	
7	Коммутатор 2 уровня GbE с 10GbE Uplink (24 порта GbE RJ-45, 4 порта 10GbE SFP+)	XGS2210-28		ZyXEL Communications Corp.	шт	1	0	
8	Консоль для KVM-коммутаторов Aten CL1000MR	CL1000MR			шт	1	0	
<b>Громкоговорители</b>								
9	Громкоговоритель рупорный «СЕНСОР» ГР100.03/120, 100 Вт, 120 В, диапазон частот 270-4000Гц, чувствительность (звук.давление 1Вт,1м,1кГц) – 114дБ, макс.звук.давление 134дБ, IP54, сектор оповещения 120гр, с трансформатором	Сенсор ГР100.03/120		АО НПО «Сенсор»	шт	4	7	
<b>Источники питания</b>								
10	Аккумуляторная батарея 12В CSB GP 12170 Батарея 12В, 17Ач, 181мм/76.2мм/167мм	GP 12170		CSB Battery Co., Ltd.	шт	4	0	
11	Батарея блок для ИБП CyberPower, 70 А, 48В	BP48VP2U02		CyberPower	шт.	2	0	
12	Источник бесперебойного питания CyberPower PR3000ERTXL2U 3000VA/3000W USB/EPO/(IEC C13 x 6, IEC C19 x 2) (12V / 9AH x 4), внешняя батарея BP48VP2U02	PR3000ERTXL2U			шт	1	0	

Взам. инв. №  
Подпись и дата  
Инв. № подл.

Изм.	К.уч.	Лист	Недок	Подп.	Дата
------	-------	------	-------	-------	------

72870439.425790.276.B4.01

Лист

3

Позиция	Наименование и техническая характеристика	Тип, марка, обозначение документа, опросного листа	Код оборудования, изделия, материала	Завод-изготовитель	Единица измерения	Количество	Масса единицы, кг	Примечание
1	2	3	4	5	6	7	8	9
	Кабеленесущие системы							
13	Заглушка для короба 40x17мм	LM 40x17		ЗАО «ДКС»	шт	20	0	
14	Металлорукав герметичный в ПВХ изоляции с протяжкой	P3-ЦПнг 25			м	75	0	
15	Миниканал, белый RAL 9016, ПВХ, 40x17 мм, крышка в комплекте	TMC 40x17		ЗАО «ДКС»	м	125	0	
16	Соединение на стык, белый RAL 9016, ПВХ, 40x17мм (GM 40x17)	GM 40x17		ЗАО «ДКС»	шт	63	0	
17	Стяжка нейлоновая не открывающаяся IEK УНН31-D036-200-100 200x3.6мм (100шт)	УНН31-D036-200-100		IEK	упак	1	0	
18	Тройник, белый RAL 9016, ПВХ, 40x17мм	IM 40x17		DKC	шт.	3	0	
19	Угол внешний неизменяемый, белый RAL 9016, ПВХ, 40x17мм	AEM 40x17		ЗАО «ДКС»	шт	3	0	
20	Угол внутренний неизменяемый, белый RAL 9016, ПВХ, 40x17	AIM 40x17		ЗАО «ДКС»	шт	3	0	
21	Угол плоский, белый RAL 9016, ПВХ, 40x17мм	APM 40x17		DKC	шт.	8	0	
	Кабельно-проводниковая продукция							
22	Кабель коаксиальный RG-58, 50 Ом, жила - 20AWG, PVC, черный	COAX-RG58		HyperLine Systems Canada Ltd.	м	6	0	
23	Кабель огнестойкий ParLan F/UTP Cat5e PVCLShг(A)-FRLS 4x2x0,52 ТУ 3574-030-39793330-2016	F/UTP Cat5e PVCLShг(A)-FRLS 4x2x0,52		ООО «ТПД Паритет	м	38	0	
24	Кабель питания компьютера (Shucko+C13) (3x0.75), 3 м	PWC-IEC13-SHM-3.0-BK		HyperLine Systems Canada Ltd.	шт	2	0	
25	Кабель питания монитор-компьютер IEC 320 C13 - IEC 320 C14 (3x0.75), 3 м	PWC-IEC13-IEC14-3.0-BK		HyperLine Systems Canada Ltd.	шт	1	0	
26	Кабель радиовещания ПРППМ 2x 1.2	ПРППМ 2x 1.2			м	35	0	
27	Кабель силовой огнестойкий не распространяющий горение 3x2,5 мм², с низким дымо и газовойделением	ВВГнг(A)-FRLS 3x2,5			м	39	0	
	Оборудование радиосвязи							
28	Антенна Triada MA993 GSM, 3G -900/180/2100МГц	Triada MA993			шт	2	0	
	Пассивное сетевое оборудование							

Взам. инв. №  
Подпись и дата  
Инв. № подл.

Изм.	К.уч.	Лист	Недок	Подп.	Дата
------	-------	------	-------	-------	------

72870439.425790.276.B4.01

Позиция	Наименование и техническая характеристика	Тип, марка, обозначение документа, опросного листа	Код оборудования, изделия, материала	Завод-изготовитель	Единица измерения	Количество	Масса единицы, кг	Примечание
1	2	3	4	5	6	7	8	9
29	Hyperline PLUG-8P8C-U-C5-SH-100 Разъем RJ-45(8P8C) под витую пару, категория 5е (50 мк/ 50 микродюймов), экранированный, универсальный (для одножильного и многожильного кабеля) Разъемы	PLUG-8P8C-U-C5-SH-100			шт	14	0	
30	SMA коннектор под RG-58 обжимной Силовое электрооборудование	SMA-C58P			шт	6	0	
31	Автоматический выключатель ВА 47-63, 2P 16А (С) 4,5кА ЕКФ	mcb4763-2-16C		ООО «ЭКФ Электротехника»	шт	1	0	
32	Автоматический выключатель ВА 47-63, 2P 20А (С) 4,5кА ЕКФ	mcb4763-2-20C		ООО «ЭКФ Электротехника»	шт	1	0	
33	Розетка РДЕ-47 240В (с заземлением) ЕКФ Системы оповещения через GSM-сеть (ACO-GSM)	mdse-47-pro		ООО «ЭКФ Электротехника»	шт	2	0	
34	Система оповещения автоматизированная АСО-1-3-В(USB). Система оповещения в сетях сотовой связи стандарта GSM или рассылки SMS (треб.лиц.на ПО АСО-х-5-SMS), выбирается при пусконаладке устройства (1 канал, малогабаритный блок, подключение к ПЭВМ через внеш Строительно-монтажные материалы	АСО-1-3-В(USB)		АО НПО «Сенсор»	шт	1	0	
35	DIN-рейка перфорированная 800 мм ЕКФ	adr-80		ООО «ЭКФ Электротехника»	шт	1	0	
36	Бирка кабельная У-134 квадрат 55х55 мм	У-134			шт	30	0	
37	Бирка У-136 маркировочная треугольная 55х55х1,5 мм	У136			шт	30	0	
38	Гайка М8	ГОСТ 5915-70		ЗАО «ДКС»	шт	8	0	
39	Мастика противопожарная МГКП ТУ 5772-014-17297211-2005	ТУ 5772-014-17297211-2005			кг	1	0	
40	Наконечники с отверстием под винт с изолированным фланцем, 2,5-6мм	2С6Р		ЗАО «ДКС»	шт	30	0	

Взам. инв. №  
Подпись и дата  
Инв. № подл.

Изм.	К.уч.	Лист	Недок	Подп.	Дата
------	-------	------	-------	-------	------

72870439.425790.276.В4.01

Позиция	Наименование и техническая характеристика	Тип, марка, обозначение документа, опросного листа	Код оборудования, изделия, материала	Завод-изготовитель	Единица измерения	Количество	Масса единицы, кг	Примечание
1	2	3	4	5	6	7	8	9
41	Сальник кабельный съемный для выбиваемых отверстий М 25, герметичная зона 8-17 мм, с защитой от натяжения и контргайкой, для помещений или незащищенной электропроводки на открытом воздухе, -25 °С +55 °С, IP 66/IP 67, черный RAL 9005	ASS 25		Gustav Hensel GmbH & Co.KG	шт	6	0	
42	Скоба двухлапковая из оцинкованной стали СМД 25-26	СМД 25-26			шт	150	0	
43	Труба закладная газопроводная оцинкованная 40x3,5, 2м.	ДУ 40x3,5		ГОСТ 3262-75	шт	2	0	
44	Уголок 40x40x4 ГОСТ 8509-93	40x40x4			м	2	0	
45	Шайба 8 ГОСТ 11371-78	ГОСТ 11371-78			шт	8	0	
46	Шайба гровер М8	СМ130800		ЗАО «ДКС»	шт	8	0	
47	Шпилька М8x1000 длина 1м	СМ200801		ЗАО «ДКС»	шт	2	0	
Устройства УЗС-ПУМ с управлением								
48	Устройство УЗС3-2А32Н. Радиотрансляционный усилитель мощности УЗС-ПУМ 2U с устр.упр.,U=120В, АРУ, фонограммы, режим работы 24 ч, шумоподавление, 2 лин.входа и 1 микрофонный, линейный выход для организации ЗУС. 450 Вт. Канал управления Eth+Gsm. Питание 230	УЗС3-2А32Н		АО НПО «Сенсор»	шт	1	12,7	
Устройства управления по GSM в голосовом тракте (У								
49	Устройство УУЗС2-2Т0Р-3(GSM). Блок управления устройствами УЗС, 2 модуля: GSM в голосовом тракте – 2 канала, цифровые и аналоговые радиостанции через аналоговый интерфейс (БУАР) – нет, смешанное подключение к цифровым радиостанциям/ радиомодемам с передач	УУЗС2-2Т0Р-3(GSM)		АО НПО «Сенсор»	шт	1	4	
Шкафы и аксессуары								
50	Блок розеток Rem-10 без шнура с выкл., 8 Schuko, вход IEC 60320 C14, 10А, алюм., 19»	R-10-8S-V-440-Z		ЦМО	шт	2	0	
51	Горизонтальный кабельный органайзер 19» 1U, 4 кольца серый	ГКО-4.62		ЦМО	шт	2	0	
52	Комплект грузоподъемных роликов 3»*2» для шкафов ШТК-М, 4 шт	ШТК-М-150		ЦМО	шт	1	0	

Взам. инв. №  
Подпись и дата  
Инв. № подл.

Изм.	К.уч.	Лист	Недок	Подп.	Дата
------	-------	------	-------	-------	------

72870439.425790.276.Б4.01

Лист

6

Позиция	Наименование и техническая характеристика	Тип, марка, обозначение документа, опросного листа	Код оборудования, изделия, материала	Завод-изготовитель	Единица измерения	Количество	Масса единицы, кг	Примечание
1	2	3	4	5	6	7	8	9
53	Комплект монтажный №2 (винт, шайба, гайка с защелкой), упаковка 50 шт.	КМ-2-50		ЦМО	упак	1	0	
54	Комплект уголков опорных (направляющие) для напольных шкафов, глубина 750 мм, нагрузка до 100 кг.	УО-75		ЦМО	шт	1	0	
55	Модуль вентиляторный 19» 1U, 6 вентиляторов, регул. глубина 390-750 мм с контроллером	R-FAN-6K-1U		ЦМО	шт	1	0	
56	Панель заземления горизонтальная/вертикальная 19» 500мм/200А	ПЗ-19-500.200А		ЦМО	шт	1	0	
57	Полка перфорированная, глубина 580 м	СВ-58		ЦМО	шт	4	0	
58	Шкаф телекоммуникационный напольный 42U (600x800) дверь стекл	ШТК-М-42.6.8-1AAA		ЦМО	шт	1	0	
Электромонтажное оборудование								
59	Клеммник WAGO 5*(0,5-4,0) 222-415	222-415			шт	4	0	
60	Распределительная двухкомпонентная коробка Промрукав для прямого монтажа HF 100x100x50 60-0300-9005	60-0300-9005			шт	2	0	
Электронно-вычислительная и оргтехника								
61	Колонки OKCLICK ОК-116, 2.0, черный [ok-116 black]	ОК-116			шт	1	0	
62	Микрофон SVEN МК-200	SVEN МК-200			шт	1	0	
63	Пром компьютер 4U/i3 9100/8G/500G/DVD-RW/500Вт/Win 10 Pro	Пром 2.1W10			шт	1	0	
Пункт оповещения Ш1.2								
1	Провод ПУГВ 1x6 желто-зеленый	ПУГВ 1x6			шт.	146	0	
2	Сборка для установки сирены или стойки на двускатной крыше	72870439.425790.263.ВО.03.01			шт	1	0	
3	Термоусадочная трубка ТУТнг 30/15	ТУТнг 30/15			м	1	0	
4	Трубостойка с опорной площадкой	ВО.11			шт	1	0	
Активное сетевое оборудование								

Взам. инв. №  
Подпись и дата  
Инв. № подл.

Изм.	К.уч.	Лист	Недок	Подп.	Дата
------	-------	------	-------	-------	------

72870439.425790.276.В4.01

Лист

7

Позиция	Наименование и техническая характеристика	Тип, марка, обозначение документа, опросного листа	Код оборудования, изделия, материала	Завод-изготовитель	Единица измерения	Количество	Масса единицы, кг	Примечание
1	2	3	4	5	6	7	8	9
5	Интеллектуальный коммутатор Gigabit Ethernet с 8 разъемами RJ-45 GS1900-8 Zyxel	GS1900-8		ZyXEL Communications Corporation, Корея	шт.	1	0	
	Громкоговорители							
6	Громкоговоритель рупорный «СЕНСОР» ГР100.03/120, 100 Вт, 120 В, диапазон частот 270-4000Гц, чувствительность (звук.давление 1Вт,1м,1кГц) – 114дБ, макс.звук.давление 134дБ, IP54, сектор оповещения 120гр, с трансформатором	Сенсор ГР100.03/120		АО НПО «Сенсор»	шт	2	7	
	Источники питания							
7	Аккумуляторная батарея 12В CSB GP 12170 Батарея 12В, 17Ач, 181мм/76.2мм/167мм	GP 12170		CSB Battery Co., Ltd.	шт	4	0	
8	Источник бесперебойного питания CyberPower PR1000ERTXL2U 1000VA/1000W USB/EPO/(IEC C13 x 10) (12V / 9AH x 4), внешняя батарея BP48VP2U01	PR1000ERTXL2U			шт	1	0	
	Кабеленесущие системы							
9	Заглушка для короба 40x17мм	LM 40x17		ЗАО «ДКС»	шт	20	0	
10	Металлорукав герметичный в ПВХ изоляции с протяжкой	P3-ЦПнг 25			м	50	0	
11	Миниканал, белый RAL 9016, ПВХ, 40x17 мм, крышка в комплекте	TMC 40x17		ЗАО «ДКС»	м	100	0	
12	Соединение на стык, белый RAL 9016, ПВХ, 40x17мм (GM 40x17)	GM 40x17		ЗАО «ДКС»	шт	50	0	
13	Стяжка нейлоновая не открывающаяся IEK УНН31-D036-200-100 200x3.6мм (100шт)	УНН31-D036-200-100		IEK	упак	1	0	
14	Тройник, белый RAL 9016, ПВХ, 40x17мм	IM 40x17		ДКС	шт.	3	0	
15	Угол внутренний неизменяемый, белый RAL 9016, ПВХ, 40x17	AIM 40x17		ЗАО «ДКС»	шт	4	0	
16	Угол плоский, белый RAL 9016, ПВХ, 40x17мм	APM 40x17		ДКС	шт.	5	0	
	Кабельно-проводниковая продукция							
17	Кабель для систем передачи данных пониженной пожароопасности с низким дымо- и газовыделением, с низкой токсичностью продуктов горения. Кабель КСВВнг(А)-LS 2x0,8	КСВВнг(А)-LS 2x0,8			м	12	0	

Взам. инв. №  
Подпись и дата  
Инв. № подл.

Изм.	К.уч.	Лист	Недок	Подп.	Дата
------	-------	------	-------	-------	------

72870439.425790.276.Б4.01

Позиция	Наименование и техническая характеристика	Тип, марка, обозначение документа, опросного листа	Код оборудования, изделия, материала	Завод-изготовитель	Единица измерения	Количество	Масса единицы, кг	Примечание
1	2	3	4	5	6	7	8	9
18	Кабель огнестойкий ParLan F/UTP Cat5e PVCLShг(A)-FRLS 4x2x0,52 ТУ 3574-030-39793330-2016	F/UTP Cat5e PVCLShг(A)-FRLS 4x2x0,52		ООО «ТПД Паритет	м	20	0	
19	Кабель питания компьютера (Shucko+C13) (3x0.75), 3 м	PWC-IEC13-SHM-3.0-BK		HyperLine Systems Canada Ltd.	шт	2	0	
20	Кабель питания монитор-компьютер IEC 320 C13 - IEC 320 C14 (3x0.75), 3 м	PWC-IEC13-IEC14-3.0-BK		HyperLine Systems Canada Ltd.	шт	1	0	
21	Кабель радиовещания ПРППМ 2x 1.2	ПРППМ 2x 1.2			м	30	0	
22	Кабель силовой огнестойкий не распространяющий горение 3x2,5 мм <sup>2</sup> , с низким дымо и газовойделением Оборудование радиосвязи	ВВГнг(A)-FRLS 3x2,5			м	17	0	
23	Антенна Triada MA993 GSM, 3G -900/180/2100МГц	Triada MA993			шт	1	0	
	Пассивное сетевое оборудование							
24	Hyperline PLUG-8P8C-U-C5-SH-100 Разъем RJ-45(8P8C) под витую пару, категория 5е (50 мк/ 50 микродюймов), экранированный, универсальный (для одножильного и многожильного кабеля)	PLUG-8P8C-U-C5-SH-100			шт	10	0	
	Силовое электрооборудование							
25	Автоматический выключатель ВА 47-63, 2P 16А (С) 4,5кА ЕКФ	mcb4763-2-16C		ООО «ЭКФ Электротехника»	шт	1	0	
26	Автоматический выключатель ВА 47-63, 2P 20А (С) 4,5кА ЕКФ	mcb4763-2-20C		ООО «ЭКФ Электротехника»	шт	1	0	
27	Розетка РЕ-47 240В (с заземлением) ЕКФ	mdse-47-pro		ООО «ЭКФ Электротехника»	шт	2	0	
	Строительно-монтажные материалы							
28	DIN-рейка перфорированная 800 мм ЕКФ	adr-80		ООО «ЭКФ Электротехника»	шт	1	0	
29	Бирка кабельная У-134 квадрат 55x55 мм	У-134			шт	25	0	
30	Бирка У-136 маркировочная треугольная 55x55x1,5 мм	У136			шт	25	0	
31	Гайка М8	ГОСТ 5915-70		ЗАО «ДКС»	шт	4	0	
32	Мастика противопожарная МГКП ТУ 5772-014-17297211-2005	ТУ 5772-014-17297211-2005			кг	1	0	

Взам. инв. №  
Подпись и дата  
Инв. № подл.

Изм.	К.уч.	Лист	Недок	Подп.	Дата
------	-------	------	-------	-------	------

72870439.425790.276.Б4.01

Лист

9

Позиция	Наименование и техническая характеристика	Тип, марка, обозначение документа, опросного листа	Код оборудования, изделия, материала	Завод-изготовитель	Единица измерения	Количество	Масса единицы, кг	Примечание
1	2	3	4	5	6	7	8	9
33	Наконечники с отверстием под винт с изолированным фланцем, 2.5-6мм	2С6Р		ЗАО «ДКС»	шт	20	0	
34	Сальник кабельный съемный для выбиваемых отверстий М 25, герметичная зона 8-17 мм, с защитой от натяжения и контр гайкой, для помещений или незащищенной электропроводки на открытом воздухе, -25 °С +55 °С, IP 66/IP 67, черный RAL 9005	ASS 25		Gustav Hensel GmbH & Co.KG	шт	4	0	
35	Скоба двухлапковая из оцинкованной стали СМД 25-26	СМД 25-26			шт	100	0	
36	Труба закладная газопроводная оцинкованная 40х3,5, 2м.	ДУ 40х3,5		ГОСТ 3262-75	шт	2	0	
37	Уголок 40х40х4 ГОСТ 8509-93	40х40х4			м	1	0	
38	Шайба 8 ГОСТ 11371-78	ГОСТ 11371-78			шт	4	0	
39	Шайба гровер М8	СМ130800		ЗАО «ДКС»	шт	4	0	
40	Шпилька М8х1000 длина 1м	СМ200801		ЗАО «ДКС»	шт	1	0	
Устройства								
41	Устройство УЗС3-1А08Н. Оборудование оконечное перехвата радиотрансляционных сетей, радиовещания (FM-вещания), РТУ (ЕТН, один стерео-, два моновыхода, один канал управления), 19», (УЗС3), 2U	УЗС3-1А08Н		АО НПО «Сенсор»	шт	1	4,1	
Устройства УЗС-ПУМ с управлением								
42	Устройство УЗС3-2А22Н. Радиотрансляционный усилитель мощности УЗС-ПУМ 2U с устр.упр., U=120В, АРУ, фонограммы, режим работы 24 ч, шумоподавление, 2 лин.входа и 1 микрофонный, линейный выход для организации ЗУС, интерфейс RS485 для управления «ведомыми» ус	УЗС3-2А22Н		АО НПО «Сенсор»	шт	1	10,7	
Шкафы и аксессуары								
43	Блок розеток Rem-10 без шнура с выкл., 8 Schuko, вход IEC 60320 С14, 10А, алюм., 19»	R-10-8S-V-440-Z		ЦМО	шт	2	0	
44	Горизонтальный кабельный органайзер 19» 1U, 4 кольца серый	ГКО-4.62		ЦМО	шт	1	0	

Взам. инв. №

Подпись и дата

Инв. № подл.

Изм.	К.уч.	Лист	Недок	Подп.	Дата
------	-------	------	-------	-------	------

72870439.425790.276.Б4.01

Позиция	Наименование и техническая характеристика	Тип, марка, обозначение документа, опросного листа	Код оборудования, изделия, материала	Завод-изготовитель	Единица измерения	Количество	Масса единицы, кг	Примечание
1	2	3	4	5	6	7	8	9
45	Комплект монтажный №2 (винт, шайба, гайка с защелкой), упаковка 50 шт.	КМ-2-50		ЦМО	упак	1	0	
46	Комплект уголков опорных (направляющие) для настенных шкафов, глубина 580мм	УО-58.2		ЦМО	шт	2	0	
47	Модуль вентиляторный 19» 1U, 3 вентилятора, регул. глубина 200-310 мм с контроллером	R-FAN-3K-1U		ЦМО	шт	1	0	
48	Панель заземления горизонтальная/вертикальная 19» 500мм/200А	ПЗ-19-500.200А		ЦМО	шт	1	0	
49	Полка перфорированная, глубина 580 м	СВ-58		ЦМО	шт	2	0	
50	Шкаф телекомм. настенный СТАНДАРТ 15U (600×650×770), дверь стекло, боков. стенки съёмные Электромонтажное оборудование	NTSS-WSP15U6065GS		Эмилинк	шт	1	0	
51	Клеммник WAGO 5*(0,5-4,0) 222-415	222-415			шт	2	0	
52	Распределительная двухкомпонентная коробка Промрукав для прямого монтажа HF 100x100x50 60-0300-9005 Пункт оповещения Ш1.3	60-0300-9005			шт	2	0	
1	Провод ПУГВ 1x6 желто-зеленый	ПУГВ 1x6			шт.	96	0	
2	Сборка для установки сирены или стойки на двускатной крыше	72870439.425790.263.В0.03.01			шт	1	0	
3	Термоусадочная трубка ТУТнг 30/15	ТУТнг 30/15			м	1	0	
4	Трубостойка с опорной площадкой Громкоговорители	В0.11			шт	1	0	
5	Громкоговоритель рупорный «СЕНСОР» ГР100.03/120, 100 Вт, 120 В, диапазон частот 270-4000Гц, чувствительность (звук.давление 1Вт,1м,1кГц) – 114дБ, макс.звук.давление 134дБ, IP54, сектор оповещения 120гр, с трансформатором Источники питания	Сенсор ГР100.03/120		АО НПО «Сенсор»	шт	3	7	
6	Аккумуляторная батарея 12В CSB GP 12170 Батарея 12В, 17Ач, 181мм/76.2мм/167мм Кабеленесущие системы	GP 12170		CSB Battery Co., Ltd.	шт	4	0	

Взам. инв. №

Подпись и дата

Инв. № подл.

Изм.	К.уч.	Лист	Недок	Подп.	Дата
------	-------	------	-------	-------	------

72870439.425790.276.В4.01

Позиция	Наименование и техническая характеристика	Тип, марка, обозначение документа, опросного листа	Код оборудования, изделия, материала	Завод-изготовитель	Единица измерения	Количество	Масса единицы, кг	Примечание
1	2	3	4	5	6	7	8	9
7	Заглушка для короба 40x17мм	LM 40x17		ЗАО «ДКС»	шт	20	0	
8	Металлорукав герметичный в ПВХ изоляции с протяжкой	P3-ЦПнг 25			м	34	0	
9	Миниканал, белый RAL 9016, ПВХ, 40x17 мм, крышка в комплекте	TMC 40x17		ЗАО «ДКС»	м	75	0	
10	Соединение на стык, белый RAL 9016, ПВХ, 40x17мм (GM 40x17)	GM 40x17		ЗАО «ДКС»	шт	34	0	
11	Стяжка нейлоновая не открывающаяся IEK УНН31-D036-200-100 200x3.6мм (100шт)	УНН31-D036-200-100		IEK	упак	1	0	
12	Тройник, белый RAL 9016, ПВХ, 40x17мм	IM 40x17		ДКС	шт.	3	0	
13	Угол внешний неизменяемый, белый RAL 9016, ПВХ, 40x17мм	AEM 40x17		ЗАО «ДКС»	шт	3	0	
14	Угол внутренний неизменяемый, белый RAL 9016, ПВХ, 40x17	AIM 40x17		ЗАО «ДКС»	шт	8	0	
15	Угол плоский, белый RAL 9016, ПВХ, 40x17мм	APM 40x17		ДКС	шт.	8	0	
Кабельно-проводниковая продукция								
16	Кабель огнестойкий ParLan F/UTP Cat5e PVCLShг(A)-FRLS 4x2x0,52 ТУ 3574-030-39793330-2016	F/UTP Cat5e PVCLShг(A)-FRLS 4x2x0,52		ООО «ТПД Паритет	м	30	0	
17	Кабель питания компьютера (Shucko+C13) (3x0.75), 3 м	PWC-IEC13-SHM-3.0-BK		HyperLine Systems Canada Ltd.	шт	2	0	
18	Кабель радиовещания ПРППМ 2x 1.2	ПРППМ 2x 1.2			м	22	0	
19	Кабель силовой огнестойкий не распространяющий горение 3x2,5 мм <sup>2</sup> , с низким дымо и газовойделением	ВВГнг(A)-FRLS 3x2,5			м	22	0	
Оборудование радиосвязи								
20	Антенна Triada MA993 GSM, 3G -900/180/2100МГц	Triada MA993			шт	1	0	
Пассивное сетевое оборудование								
21	Hyperline PLUG-8P8C-U-C5-SH-100 Разъем RJ-45(8P8C) под витую пару, категория 5е (50 мк)/ 50 микродюймов), экранированный, универсальный (для одножильного и многожильного кабеля)	PLUG-8P8C-U-C5-SH-100			шт	10	0	
Силовое электрооборудование								

Взам. инв. №  
Подпись и дата  
Инв. № подл.

Изм.	К.уч.	Лист	Недок	Подп.	Дата
------	-------	------	-------	-------	------

72870439.425790.276.B4.01

Лист  
12

Позиция	Наименование и техническая характеристика	Тип, марка, обозначение документа, опросного листа	Код оборудования, изделия, материала	Завод-изготовитель	Единица измерения	Количество	Масса единицы, кг	Примечание
1	2	3	4	5	6	7	8	9
22	Автоматический выключатель ВА 47-63, 2P 16А (С) 4,5кА ЕКФ	mcb4763-2-16C		ООО «ЭКФ Электротехника»	шт	1	0	
23	Автоматический выключатель ВА 47-63, 2P 20А (С) 4,5кА ЕКФ	mcb4763-2-20C		ООО «ЭКФ Электротехника»	шт	1	0	
24	Розетка РДЕ-47 240В (с заземлением) ЕКФ	mdse-47-pro		ООО «ЭКФ Электротехника»	шт	1	0	
Строительно-монтажные материалы								
25	DIN-рейка перфорированная 800 мм ЕКФ	adr-80		ООО «ЭКФ Электротехника»	шт	1	0	
26	Бирка кабельная У-134 квадрат 55x55 мм	У-134			шт	25	0	
27	Бирка У-136 маркировочная треугольная 55x55x1,5 мм	У136			шт	25	0	
28	Гайка М8	ГОСТ 5915-70		ЗАО «ДКС»	шт	6	0	
29	Мастика противопожарная МГКП ТУ 5772-014-17297211-2005	ТУ 5772-014-17297211-2005			кг	1	0	
30	Наконечники с отверстием под винт с изолированным фланцем, 2,5-6мм	2С6Р		ЗАО «ДКС»	шт	20	0	
31	Сальник кабельный съемный для выбиваемых отверстий М 25, герметичная зона 8-17 мм, с защитой от натяжения и контр гайкой, для помещений или незащищенной электропроводки на открытом воздухе, -25 °С +55 °С, IP 66/IP 67, черный RAL 9005	ASS 25		Gustav Hensel GmbH & Co.KG	шт	5	0	
32	Скоба двухлапковая из оцинкованной стали СМД 25-26	СМД 25-26			шт	68	0	
33	Труба закладная газопроводная оцинкованная 40x3,5, 2м.	ДУ 40x3,5		ГОСТ 3262-75	шт	2	0	
34	Уголок 40x40x4 ГОСТ 8509-93	40x40x4			м	1	0	
35	Шайба 8 ГОСТ 11371-78	ГОСТ 11371-78			шт	6	0	
36	Шайба гровер М8	СМ130800		ЗАО «ДКС»	шт	6	0	
37	Шпилька М8x1000 длина 1м	СМ200801		ЗАО «ДКС»	шт	2	0	
Устройства УЗС-РУМ с управлением								

Взам. инв. №  
Подпись и дата  
Инв. № подл.

Изм.	К.уч.	Лист	Недок	Подп.	Дата
------	-------	------	-------	-------	------

72870439.425790.276.Б4.01

Лист

13

Позиция	Наименование и техническая характеристика	Тип, марка, обозначение документа, опросного листа	Код оборудования, изделия, материала	Завод-изготовитель	Единица измерения	Количество	Масса единицы, кг	Примечание
1	2	3	4	5	6	7	8	9
38	Устройство УЗС3-2А22Н. Радиотрансляционный усилитель мощности УЗС-ПУМ 2U с устр.упр., U=120В, АРУ, фонограммы, режим работы 24 ч, шумоподавление, 2 лин.входа и 1 микрофонный, линейный выход для организации ЗУС, интерфейс RS485 для управления «ведомыми» ус	УЗС3-2А22Н		АО НПО «Сенсор»	шт	1	10,7	
	Шкафы и аксессуары							
39	Блок розеток Rem-10 без шнура с выкл., 8 Schuko, вход IEC 60320 C14, 10А, алюм., 19»	R-10-8S-V-440-Z		ЦМО	шт	1	0	
40	Комплект монтажный №2 (винт, шайба, гайка с защелкой), упаковка 50 шт.	КМ-2-50		ЦМО	упак	1	0	
41	Комплект уголков опорных (направляющие) для настенных шкафов, глубина 580мм	УО-58.2		ЦМО	шт	1	0	
42	Модуль вентиляторный 19» 1U, 3 вентилятора, регул. глубина 200-310 мм с контроллером	R-FAN-3K-1U		ЦМО	шт	1	0	
43	Панель заземления горизонтальная/вертикальная 19» 500мм/200А	ПЗ-19-500.200А		ЦМО	шт	1	0	
44	Полка перфорированная, глубина 580 м	СВ-58		ЦМО	шт	1	0	
45	Шкаф телекомм. настенный СТАНДАРТ 15U (600×650×770), дверь стекло, боков. стенки съёмные	NTSS-WSP15U6065GS		Эмилинк	шт	1	0	
	Электромонтажное оборудование							
46	Клеммник WAGO 5*(0,5-4,0) 222-415	222-415			шт	3	0	
47	Распределительная двухкомпонентная коробка Промрукав для прямого монтажа HF 100x100x50 60-0300-9005	60-0300-9005			шт	2	0	
	<b>Информационная безопасность</b>							
	Активное сетевое оборудование							
1	Высокотехнологичный программный модуль доверенной загрузки уровня UEFI BIOS ViPNet SafeBoot SC-235-SafeBoot MC-1.X	SC-235-SafeBoot MC-1.X			шт	2	0	
2	ПАК ViPNet Coordinator HW100 С 4.x (+unlim)	HC-118-100CU-4.X			шт	1	0	
	Пассивное сетевое оборудование							

Взам. инв. №  
Подпись и дата  
Инв. № подл.

Изм.	К.уч.	Лист	Недок	Подп.	Дата
------	-------	------	-------	-------	------

72870439.425790.276.Б4.01

Позиция	Наименование и техническая характеристика	Тип, марка, обозначение документа, опросного листа	Код оборудования, изделия, материала	Завод-изготовитель	Единица измерения	Количество	Масса единицы, кг	Примечание
1	2	3	4	5	6	7	8	9
3	Ключ активации сервиса прямой технической поддержки уровня «Стандартный» Secret Net Studio SNS-Sup-Dir-St	SNS-Sup-Dir-St			шт	2	0	
4	Передача права на использование ПО ViPNet Administrator 4.x (KC3)	SC-31-KC3-4.X			шт	1	0	
5	Передача права на использование ПО ViPNet Client for Windows 4.x (KC3)	SC-29-KC3-4.X			шт	1	0	
6	Право на использование модулей защиты диска и шифрования контейнеров Средства защиты информации Secret Net Studio 8 SNS-8.x-DCR-SB-SP1Y	SNS-8.x-DCR-SB-SP1Y			шт	2	0	
7	Право на использование модулей защиты от НСД Средства защиты информации Secret Net Studio 8 SNS-8.x-NSD-SB-SP1Y	SNS-8.x-NSD-SB-SP1Y			шт	2	0	
8	Право на использование модуля антивируса по технологии Касперского Средства защиты информации Secret Net Studio 8 SNS-8.x-AVK-SB-SP1Y	SNS-8.x-AVK-SB-SP1Y			шт	2	0	
9	Средство анализа защищенности «Сканер-BC». Лицензия на 4 IP адреса на 1 год	SCANNER-VS-5-04-F			шт	1	0	
10	Установочный комплект. Secret Net Studio 8 SNS-DISC	SNS-DISC			шт	2	0	
	Программное обеспечение							
11	Установочный комплект «Сканер-BC»	SCANNER-VS-5-D-01			шт	1	0	

Взам. инв. №
Подпись и дата
Инв. № подл.

Изм.	К.уч.	Лист	Недок	Подп.	Дата
------	-------	------	-------	-------	------

72870439.425790.276.B4.01

Лист

15